

CHIFFO 前锋

专业品质 源自1958



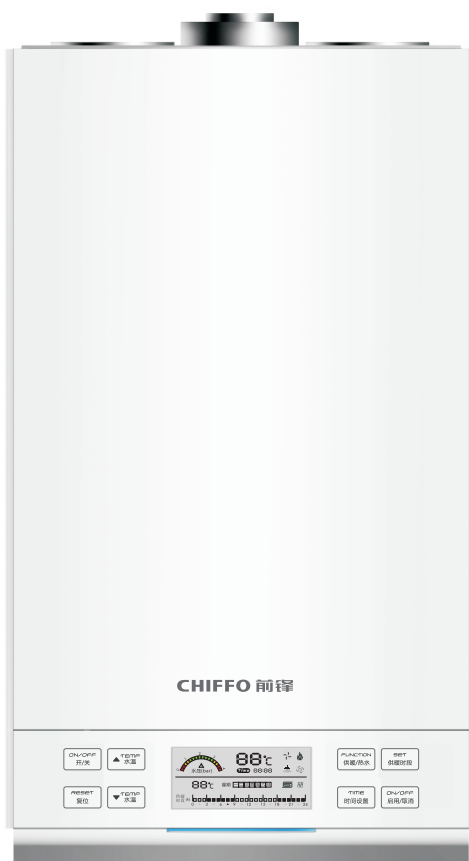
生产许可证编号
XK21-005-00003



CHIFFO 前锋
官方微信
总服务—先锋专线
400-680-1177

燃气采暖热水炉 技术/使用说明书

— QR18.019 SS —



成都前锋电子有限责任公司

感谢您使用前锋牌燃气采暖热水炉，为了正确安装与使用本器具，请仔细阅读说明书，并请妥善保存，以备日后查用。

为了维护您的合法权益，请认真确认包装箱侧面和机身外侧的20位产品条形码是否存在并一致，您将凭产品保修卡和产品条形码享受本公司的售后服务和保险保障。

产品条形码示意图如下：



000L1P24S100E86A0045

敬告用户

特别注意事项！

- 在特殊情况或特定功能条件下（低温、高湿度、最小操作调节），燃烧产物可能会部分冷凝，在这种情况下，在烟道末端可能会看到“白色烟雾”，此现象是完全正常的，不会对环境造成影响。
- 由于采暖空间的特定结构可能造成部分采暖管道与燃气采暖热水炉在位置上有一定的差异，将引起它们之间产生较大的自然温差（即燃气采暖热水炉所处的环境温度高于部分采暖管道所处的环境温度）；温差的存在可能会导致功能没有启动前，部分采暖管道因低温而冻坏。若存在上述情况，必须对相应的采暖管道进行保温处理（在管道上套保温层），以免使您经济上受到损失！
- 本燃气采暖热水炉具有防冻和水泵防卡死保护功能，但必须保证采暖系统水压正常，始终保持电源和燃气接通，否则保护功能将失效。
- 为了避免本燃气采暖热水炉或管路冻坏，在冬季长期停机时，应将采暖和生活热水系统内的水全部排空；或者只排空生活热水，而在采暖水中加入防冻液。
- 安装不当会造成对人、畜和物的危害。
- 器具安装应严格按照说明书要求和相关规定执行。
- 如果电源线损坏，为避免危险、应由制造商或制造商认可的维修人员来更换。
- 在硬水地区（钙、镁化合物大于450mg/L），应该使用专用的水垢还原剂处理水质。
- 器具不应在靠近电磁炉，微波炉等强电磁辐射电器处安装。
- 严禁拆动器具上的任何密封件。
- 由于产品的改进，本说明书的某些内容、插图可能与产品不完全一致，恕不另行通知，产品规格以产品铭牌为准，敬请见谅。
- 只有授权的代理商或技术人员才可以维修，更换零部件或整机。

⚠ 警 告

- 不应购买经销商改装的燃气采暖热水炉，而应购买前锋公司的原装产品，以确保安全性。
- 应使用原装配件，以免降低产品的安全性。
- 应使用原配烟道，不能随意改用其他烟道，严禁用单管烟道代替同轴烟道。
- 使用不同燃气（天然气、液化石油气、人工煤气）的器具其燃烧器的结构和技术要求是不同的，请务必确保所购买的燃气采暖热水炉其铭牌规定的适用气种与实际使用的燃气完全相同；否则，可能发生燃气采暖热水炉无法使用，导致燃气采暖热水炉受损，甚至火灾等事故。
- 请确保使用的电源与本燃气采暖热水炉的技术要求一致（AC220V，50Hz），否则燃气采暖热水炉将无法正常工作。
- 必须使用有可靠接地的电源插座，器具连接的开关不应该设置在淋浴设备的房间，插头、插座应通过相关认证。
- 本燃气采暖热水炉仅限于家庭室内供暖和供生活热水（洗浴等），其他任何用途均有可能导致燃气采暖热水炉损坏，并有可能危及人身和财产安全。
- 燃气采暖热水炉的安装、气种转换和调节应由国家认可具备相应资质的专业人员进行。
- 在无成年人在场指导情况下的限制民事行为能力的人、无民事行为能力的人和不会使用的人不应操作燃气采暖热水炉，且无民事行为能力及14周岁以下人员严禁触碰燃气采暖热水炉。
- 用户不应擅自开启采暖安全阀和采暖水排泄阀，应由前锋公司授权的专业人员处理。
- 不得在安装燃气采暖热水炉的房间留下易燃易爆等危险物品，特别注意不要将塑料等易燃易爆危险品放置在燃气采暖热水炉上，也不要将易引起危险的物品接触燃气采暖热水炉。
- 不要将包装材料留在小孩能触及到的地方，这些包装材料可能有潜在的危险。
- 使用燃气采暖热水炉时，严禁用水淋湿电源插座和本器具，以防发生安全事故。
- 使用燃气采暖热水炉时，应保持浴室及其它室内的通风，以防一氧化碳中毒或其它安全事故。
- 每次使用燃气采暖热水炉时，点火前应认真检查烟道是否堵塞、破损，若有前述情况，应禁止使用，待问题排除后再使用。
- 严禁拉扯、切断和扭曲燃气采暖热水炉的电源线，且电源线的更换必须由前锋公司授权的专业人员进行，其他任何人未经授权不得私自拆卸，更换电源线，以免发生事故。
- 器具严禁安装在卧室、客厅、浴室，器具不宜暗装。
- 燃气采暖热水炉应由前锋公司授权的专业人员进行定期检查和维修，并做好相应的标志和记录。
- 燃气采暖热水炉清洁前应切断本器具的总电源和总气源。
- 燃气采暖热水炉清洁时不应使用有腐蚀性的清洁剂。
- 为了避免燃气采暖热水炉或管路冻坏，在冬季长期停机时，应将采暖和生活热水系统内的水全部排空；或者只排空生活热水，而在采暖水中加入防冻液。
- 定期检查燃气管道和各接头连接处，以确保无燃气泄露。
- 如闻到燃气气味，不要使用任何电器设备，以免发生危险。应立即关闭燃气总阀，打开门窗让房间通风，待燃气散尽后，通知专业维修人员。
- 器具维修时涉及燃气调压阀和控制器的维修应找前锋公司。
- 安装器具时应在器具前管道上安装燃气截止阀。

目录

概 况	④
产品介绍	④
装箱清单	10
安装指导	11
使用指导	17
保 养	25
常见故障与处理办法	26
售后服务	28
备忘录	30

概 况

请您参阅

感谢您选择使用前锋公司的燃气采暖热水炉，为了正确使用本器具，请仔细阅读使用说明书，并请妥善保存，以备日后查用。

“前锋”牌燃气采暖热水炉，是本公司引进欧洲先进技术并结合中国特殊使用环境研发生产的，其性能优越、质量可靠、使用寿命长，是家庭用户进行室内采暖和使用生活热水的理想产品。

如果您在阅读了本使用说明书以后，对该产品仍有任何疑问，请与前锋公司售后服务部联系。

特定用途

“前锋”牌燃气采暖热水炉使用在室内供暖系统和生活热水供给系统中，它需要连接与其特性兼容的电源供应系统、燃气供应系统、水路系统、供暖系统以及排烟系统，以达到安全供暖和提供生活热水的目的。

如果该产品被用于其他目的或超出使用说明所规定的范围，即被视为不当操作，本公司不对由此造成的损失或伤害承担责任。

“特定用途”这一术语也涵盖遵守安装和使用说明，并包括对产品定期维护的安排。

产品介绍

功能与特点

■ 安全、放心的设计和质量

本系列产品由前锋公司精心设计，并在严格的质量管理体系下生产，设有电脑控制装置和多项安全保护装置，故请用户放心使用。

■ 电脑自动控制系统

电脑全自动控制各个部件完美高效地运行，使燃气采暖热水炉时时刻刻处于最佳的工作状态。

■ 电脑自我诊断功能

燃气采暖热水炉运行过程中，电脑会按预定程序对控制电路本身的工作状态、各种安全保护装置以及风机、比例阀等执行部件进行诊断，如发现问题，会及时安全停机，并显示故障代码，方便维修。

■ 燃气稳压功能

燃气采暖热水炉内设有燃气稳压装置，能有效的防止外界燃气压力过大而造成的燃气采暖热水炉不正常工作。

■ 烟气中低CO含量

本系列燃气采暖热水炉采用先进的燃烧技术，烟气中CO含量大大低于国家标准的要求。

■ 多重安全保护功能

燃气采暖热水炉内设有安全保护装置，并在控制程序中加入了安全保护程序，当在运行过程中发生故障，燃气采暖热水炉能够实现安全停机，确保用户使用安全。

■ 节能供暖恒温系统

燃气采暖热水炉在供暖工作状态（或生活热水工作状态）下时，会根据采暖水的散热情况（或生活热水使用量的大小），自动调节燃气的进气量，并根据负荷大小可分两段燃烧方式，使采暖（或生活热水）水温度维持恒定，实现在舒适供暖（或恒温出水）的同时节约燃气能源。

安全保护功能

■ 防冻保护功能

当采暖水温度下降到 8°C 时，一级防冻保护功能启动，即循环水泵自动运转，利用自身热量使采暖水温度上升到 10°C 时，循环水泵停止运行；若无法达到，采暖水温度下降到 5°C 时，二级防冻保护功能启动，即燃烧系统点火加热，直至采暖水温度达到 30°C 时停止工作。（必须保证采暖系统水压正常，始终保持电源和燃气接通）

■ 循环水泵防卡死功能

燃气采暖热水炉每待机24小时，循环水泵自动运行30秒钟。（必须保证采暖系统水压正常，始终保持电源接通）

■ 熄火保护功能

燃气采暖热水炉在工作过程中意外熄火，气源自动切断，燃气采暖热水炉停止工作并显示故障代码。

- **排烟异常保护功能**

当外界风压过大或烟道堵塞时，气源自动切断，燃气采暖热水炉停止工作并显示故障代码。

- **极限温度保护功能**

当采暖水温度或生活热水温度升高到极限温度时，气源自动切断，燃气采暖热水炉停止工作并显示故障代码。

- **水温传感器失效保护功能**

当采暖或生活热水系统的水温传感器出现故障，气源自动切断，燃气采暖热水炉停止工作并显示故障代码。

- **系统水压保护功能**

当采暖系统水压升至0.3MPa或生活热水系统水压升至1.0MPa时，泄压阀将自动打开泄压。

- **自动旁通保护功能**

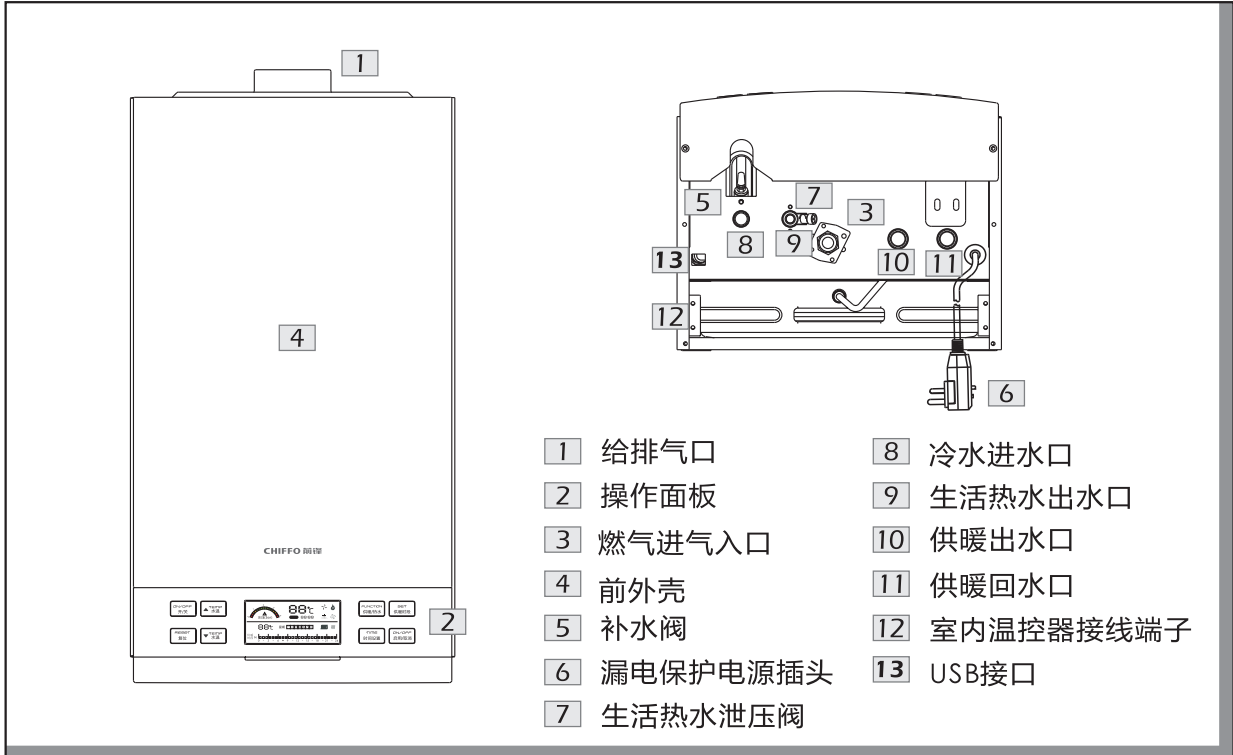
当外部采暖管路意外堵塞时，旁通阀自动打开，避免主热交换器干烧以及循环水泵堵转运行。

- **漏电保护功能**

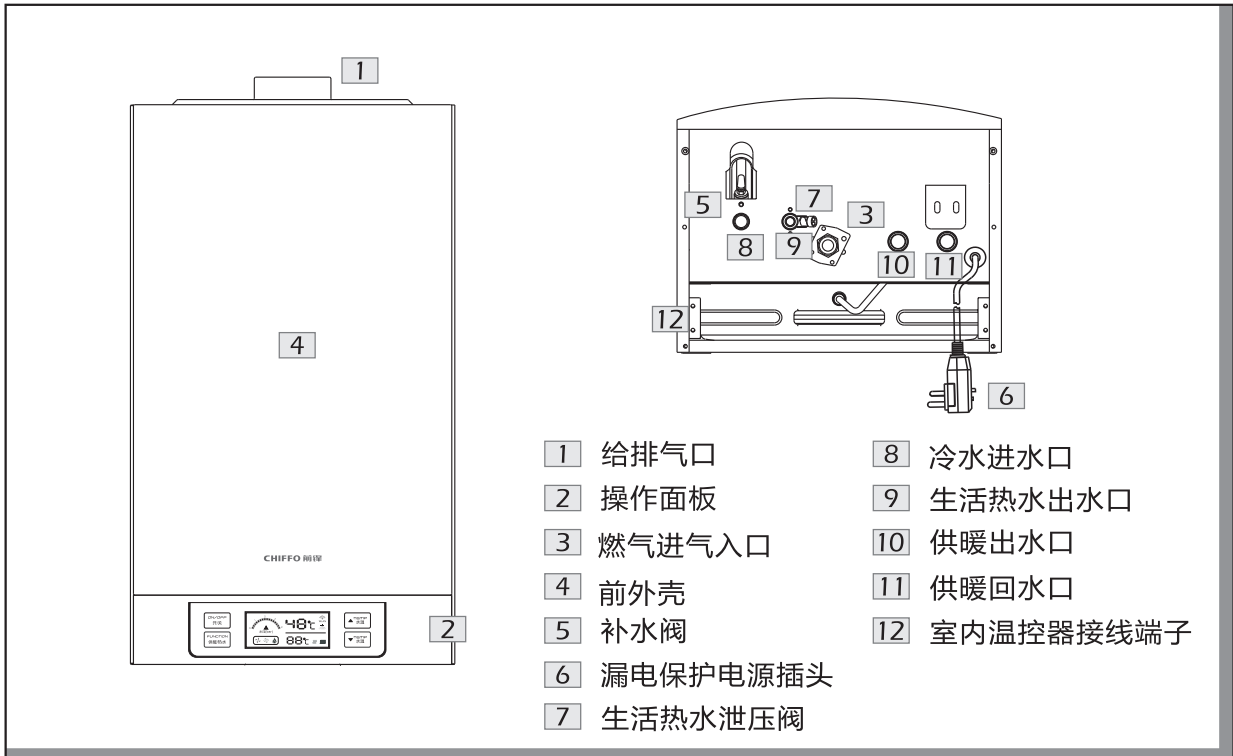
当燃气采暖热水炉发生漏电时，漏电保护电源插头将自动切断电源供应。

部件名称

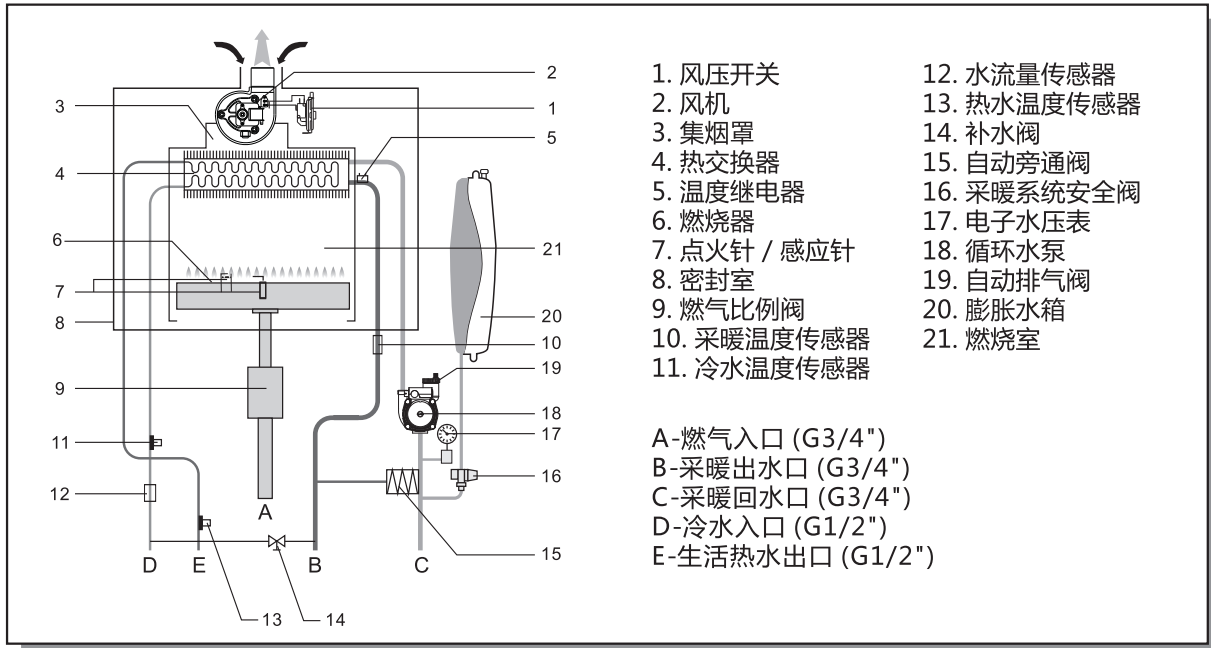
L1P18/20/24/28-S8



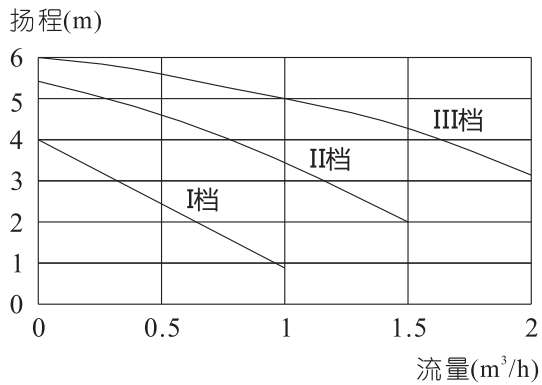
L1P20/24/28-S7



结构原理图



水泵性能曲线图



技术参数

产品型号	L1P18-S8	L1P20-S8	L1P24-S8	L1P28-S8	
		L1P20-S7	L1P24-S7	L1P28-S7	
燃气种类	天然气				
额定燃气压力 (Pa)	2000				
适用燃气压力 (Pa)	1500~3000				
额定最高热输入 (kW)	18.0	20.0	24.0	28.0	
额定供暖最低热输入 (kW)	6.3	8.0	8.4	9.8	
额定供暖最高热输出 (kW)	16.1	17.8	21.4	25.0	
额定供暖最低热输出 (kW)	5.4	7.0	7.2	8.4	
最大耗气量(m ³ /L)	1.87±2%	2.11±2%	2.48±2%	2.91±2%	
最大二次压力 (Pa)	1090±30	1250±30	1230±30	1200±30	
采暖	采暖水温调节范围 (°C)	25°C~60°C (地暖) / 30°C~80°C (散热器采暖)			
	采暖系统最高工作压力 (MPa)	0.3			
	膨胀水箱容积 (L)	8			
	膨胀水箱初始压力 (MPa)	0.1			
	热效率	额定负荷 : ≥89% 30%额定负荷 : ≥85%			
	能效等级 (采暖)	2级			
生活热水	标称产热水率 (kg/min)($\Delta t=30K$)	7.5	8.3	10	11.7
	标称产热水率 (kg/min)($\Delta t=25K$)	9	10	12	14
	水温调节范围 (°C)	35°C~65°C			
	生活热水系统适用水压 (MPa)	0.02~0.6			
	热效率	额定负荷 : ≥89% 50%额定负荷 : ≥85%			
	能效等级 (生活热水)	2级			
额定电功率 (W)	105±15%				
额定电压	~ 220V-50Hz				
水泵扬程 (m)	6				
防护等级	I类				
防水等级	IPX4				
外形尺寸 (mm)	S7 : 宽430X 厚347 X 高740 S8 : 宽430X厚347X高773				
毛重 (kg)	41	41	42	43	
同轴烟道尺寸(mm)	Φ60 X Φ100				
燃气入口尺寸 (英寸)	G3/4				
供暖进出口尺寸 (英寸)	G3/4				
生活热水进出口尺寸 (英寸)	G1/2				

备注：电源性质，直流“====”，交流“~”。

装箱清单

名 称	数 量
燃气采暖热水炉	一 台
技术/使用说明书	一 本
产品保修卡	一 份
产品安装卡	一 份
使用安全保险卡	一 份
燃气专用球阀（选配）	一 个
安装螺钉、外挂板及接口密封圈	一 包
Φ60 X Φ100同轴烟道	一 套（单独包装）
物联网控制器	一 套（单独包装）其中S7选配

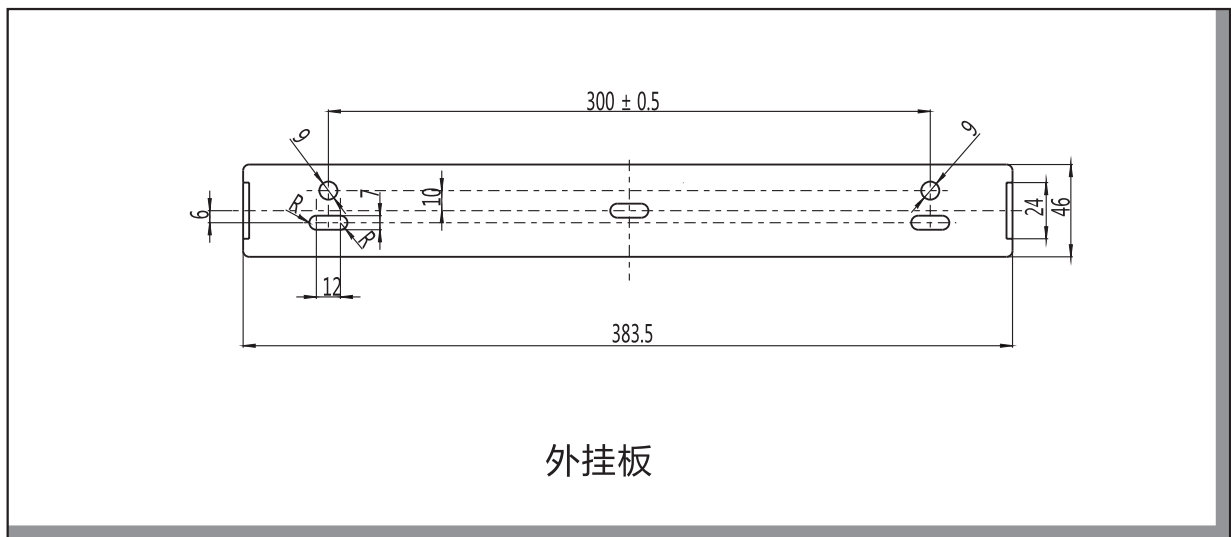
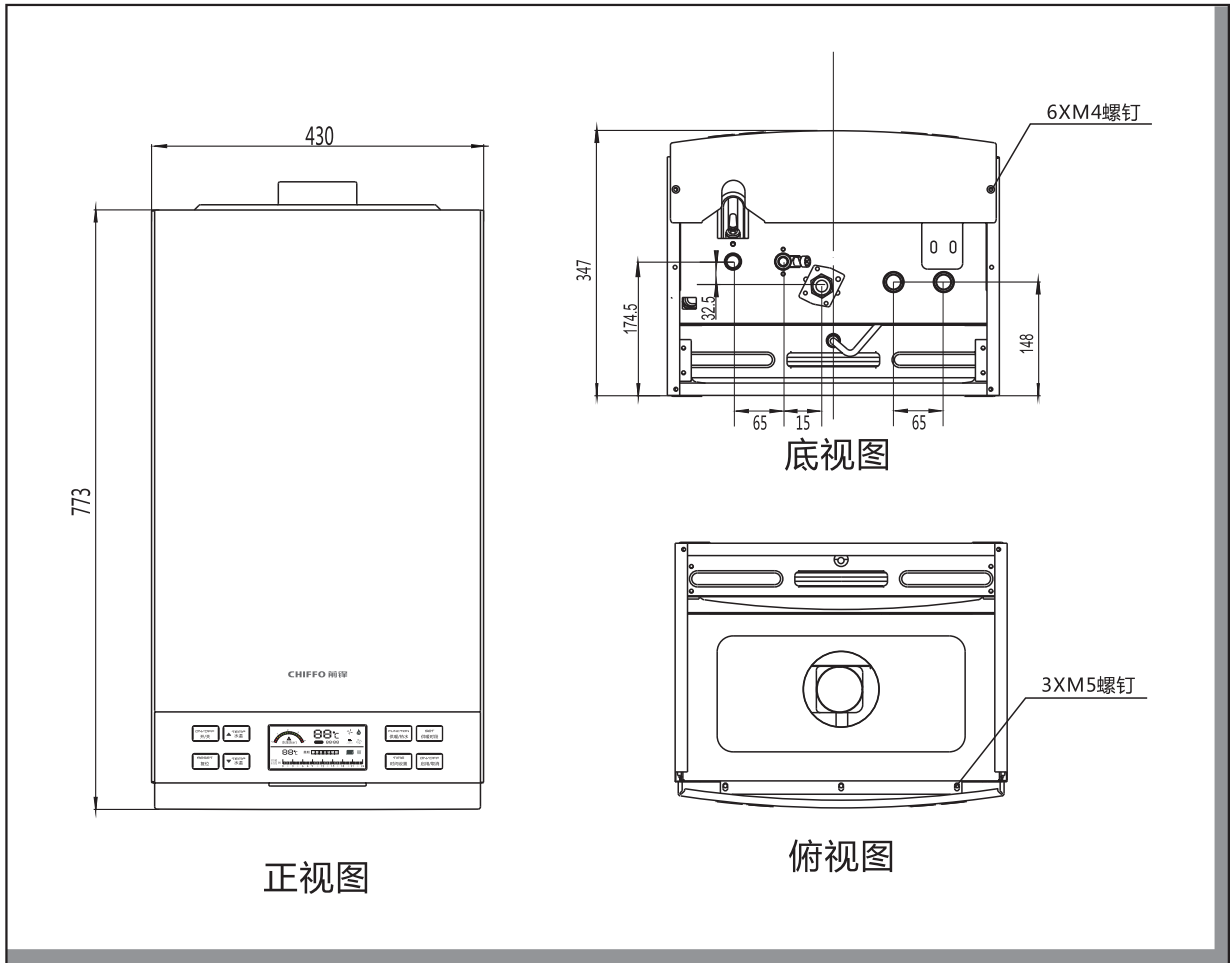
安装指导

安装注意事项

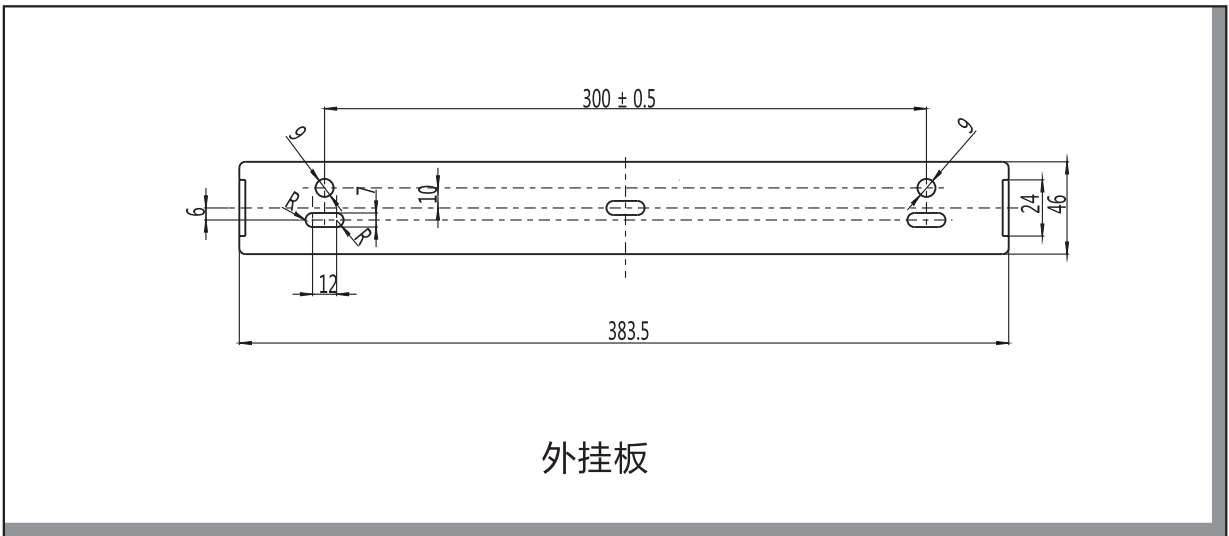
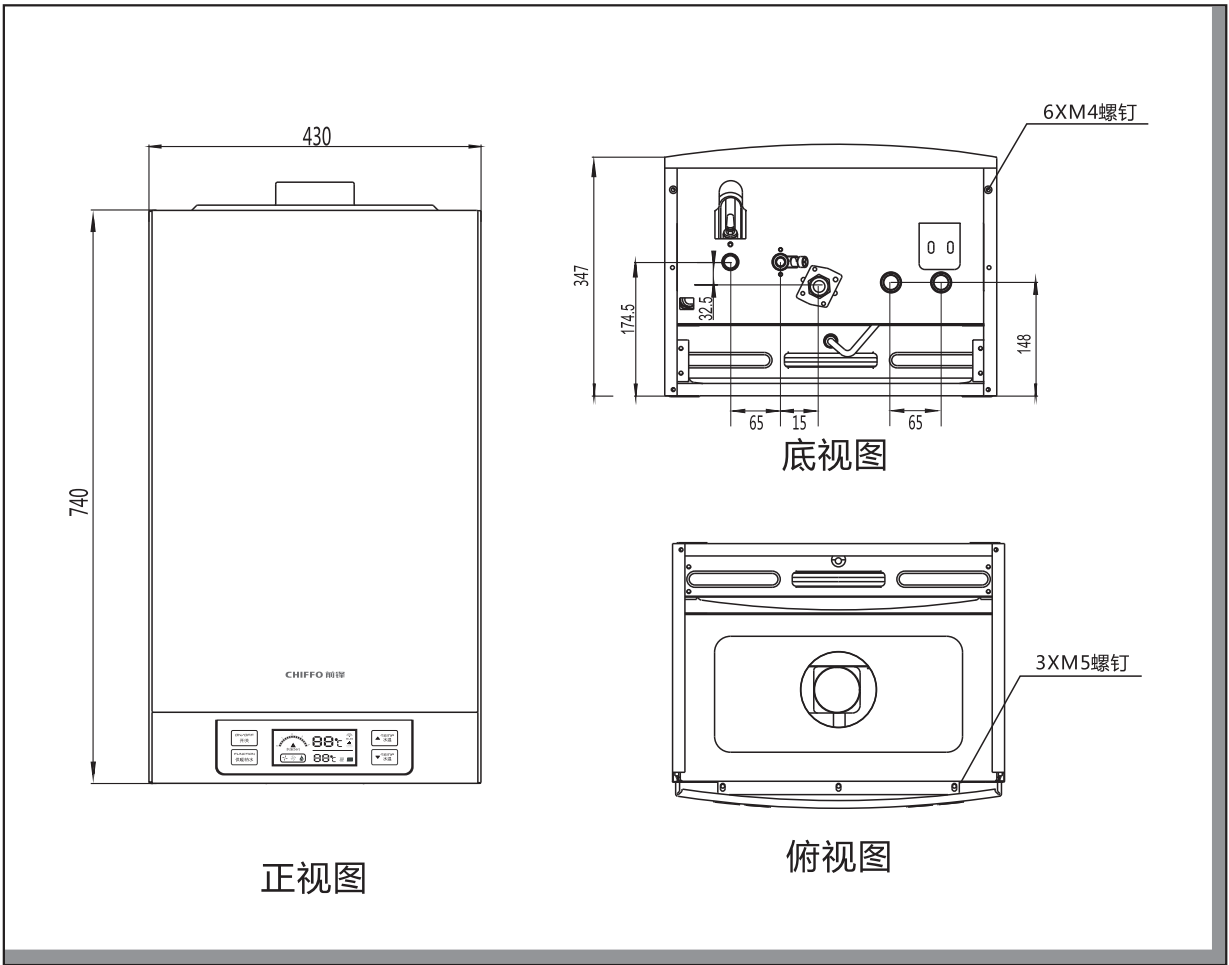
- 本燃气采暖热水炉必须由国家认可具有相应资质的专业单位和人员安装。
- 本燃气采暖热水炉的安装与使用请依照CECS 215:2006《燃气采暖热水炉应用技术规程》执行。
- 本燃气采暖热水炉必须安装在室内并确保通风良好（如厨房、生活阳台等），严禁安装在室外、空气不流通的室内、卧室、客厅、浴室、地下室、楼梯、紧急出口附近（5m以外不受限制）和壁橱内使用。
- 确认安装地点使用的燃气种类与燃气采暖热水炉铭牌上指定的燃气是否一致，请仔细看清燃气采暖热水炉右侧面的铭牌标贴内容。
- 请务必使用铭牌上所标明的燃气种类。
- 本燃气采暖热水炉使用的专用电源为交流220V/50Hz。
- 本燃气采暖热水炉的燃气连接管必须使用金属管或燃气管理部门指定的燃气管，且安装时应确保没有燃气泄露现象。
- 安装燃气采暖热水炉的墙面必须能够悬挂100公斤的重量，墙面材料应为不可燃材料；如果安装在可燃性墙面上，必须设置隔热板，隔热板应使用3mm以上厚度的金属等不燃材料。
- 请勿将燃气采暖热水炉安装在存放和使用易燃品和挥发性物品的场所及房间。
- 燃气采暖热水炉不能暗装，且不应靠近电磁炉、微波炉等强电磁辐射电器安装。
- 请勿将燃气采暖热水炉安装在燃气具上方（如厨房的燃气灶上方等）。
- 应使用原配给排气烟道，不能随意改用其他烟道，严禁用单管烟道代替同轴烟道。
- 给排气烟道的安装不正确，可能会影响燃气采暖热水炉的正常工作及降低燃气采暖热水炉的使用安全性；烟道必须连接至室外，以防止废气排至室内发生安全事故。
- 必须在采暖系统的最低位置安装排水阀。
- 必须在采暖系统的回水管道上安装Y型过滤器。
- 初次使用前，必须彻底清洗所有采暖管道。因采暖管道内的残留物质或使用地下水做采暖水而产生的沉淀物，都可能会导致燃气采暖热水炉发生故障，前锋公司对此概不负责。

外形尺寸

L1P18/20/24/28-S8



L1P20/24/28-S7



燃气采暖热水炉的安装

安装时应在燃气采暖热水炉的每侧留出足够的空间以便于维修操作。

- 前方应有600mm以上的空间
- 上方应有250mm以上的空间
- 左、右侧和下方应有200mm以上的空间

安装：（参见图1）

- 请根据燃气采暖热水炉的安装位置，用水平仪、尺以及铅笔在墙上描出安装孔。
- 使用钻孔工具打好相应的孔。
- 用3颗膨胀螺栓将外挂板固定在墙上。
- 将燃气采暖热水炉挂到外挂板上，并在整机最右边用一颗辅助螺栓固定。
- 固定好燃气采暖热水炉。

给排气烟道的安装

注意事项：

- 必须使用本产品所配的专用同轴烟道，不能随意改用其他烟道，严禁用单管烟道代替同轴烟道。
- 给排气烟道的出口端应有向下2~3°的坡度。
- 给排气烟道通过可燃墙壁时，必须用大于20mm厚的不燃耐高温材料围护。
- 给排气烟道与其穿过的墙壁上的圆孔之间的间隙，不得用水泥之类的东西硬性填充，否则不利于维护、维修。
- 给排气烟道上的排气孔和进气孔应全部伸出墙外，不得被挡住或堵住。
- 给排气烟道周围不要放置危险品或障碍物。

安装：（参见图1）

- 若给排气烟道需要穿墙时，墙上的开孔尺寸为 $\Phi 110$ 。
- 将给排气烟道的弯头套在燃气采暖热水炉排烟口处的烟道法兰上，并用螺钉固定。

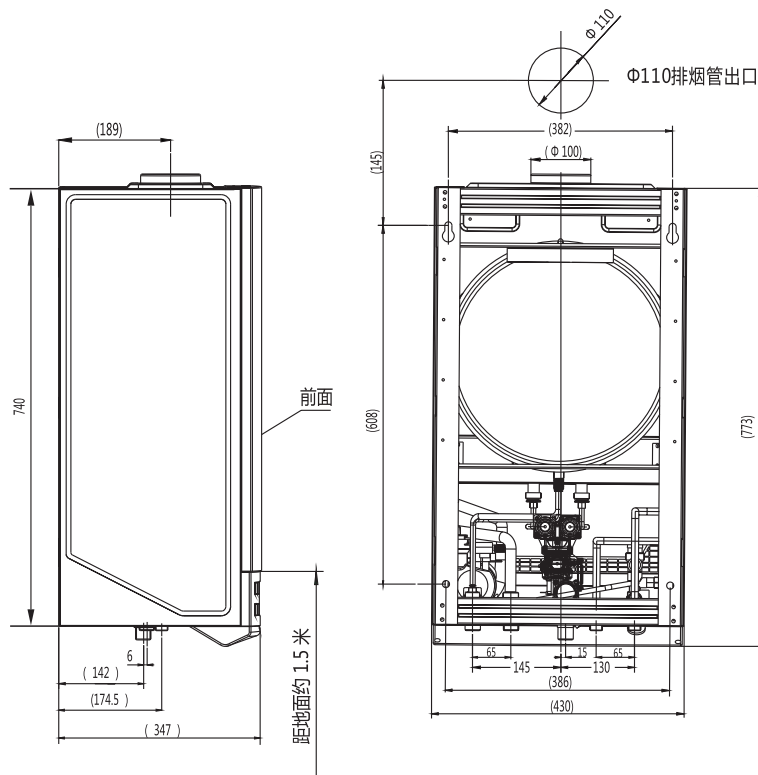
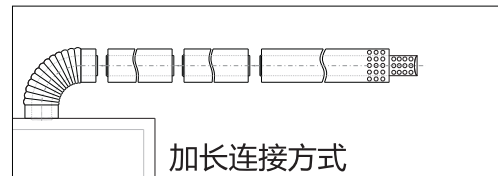
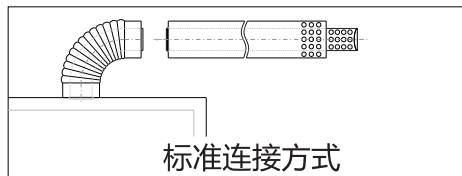


图1

- 当给排气烟道需要加长时，其转弯处必须使用弯头，但弯头的数量不要超过2个。（包括烟道与燃气采暖热水炉之间的连接弯头）
- 给排气烟道允许的最大长度为3米。
- 随机配备的标准烟道总长度为0.95米。



- 风机排烟口处装有风量限制环，请根据下表要求选择安装或不安装风量限制环。

烟道总长	风量限制环
0.95米以内	安装
0.95米~3米	不安装

燃气系统的连接

- 本燃气采暖热水炉的燃气接口直径为G3/4"。
- 燃气连接管必须使用金属管或燃气管理部门指定的燃气管，并在靠近燃气采暖热水炉的燃气入口处安装一个燃气阀门。
- 需安装足够流量的燃气表。
- 燃气采暖热水炉与燃气管道连接后，用肥皂水检查管道及其连接部位是否有燃气泄漏现象，应保证燃气系统密闭无泄漏。

生活热水系统的连接

- 本燃气采暖热水炉的冷水接口和生活热水接口直径为G1/2"。
- 请在冷水入口处安装开关球阀。
- 为了正常使用本燃气采暖热水炉，应保证进水压力在0.02~0.6MPa之间。如果进水压力过低，请使用增压泵；如果进水压力过高，请使用减压阀。
- 所供应的水的硬度偏高会致使燃气采暖热水炉结垢，当水质较硬（钙、镁化合物大于450mg/L）时，有必要安装一个合适的水处理装置。
- 热水管的长度应尽量缩短，否则会有热量损耗。
- 连接完毕后，请确保生活热水管路无漏水现象。

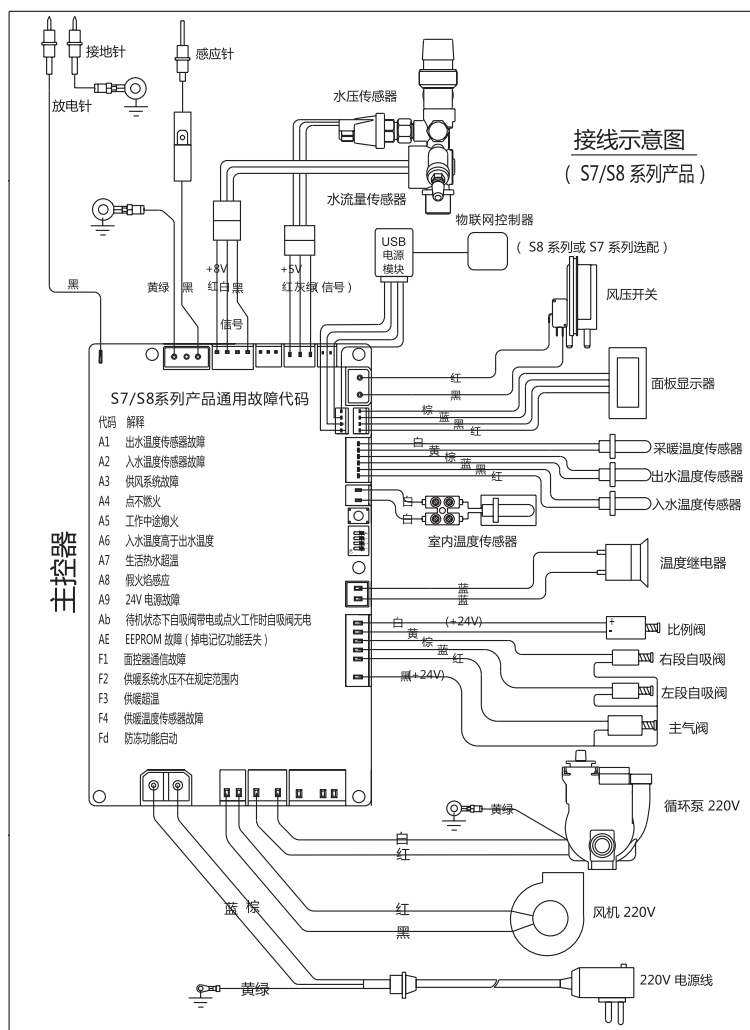
采暖系统的连接

- 本燃气采暖热水炉的供暖出水接口和供暖回水接口直径为G3/4"。
- 连接前，必须彻底清洗采暖系统管道。
- 必须在采暖系统中安装过滤器，以防止颗粒杂质进入燃气采暖热水炉。
- 为避免运行噪音和过多的阻力损失，请不要使用直径小，弯曲度大的管道。
- 燃气采暖热水炉内安装有一个安全阀，应确保与安全阀连接的排水管能将水引入下水道系统，并固定排水管。

注意：采暖系统连接完毕后，必须进行耐压测试（ $\geq 0.3\text{MPa}/10\text{min}$ ），看各接头处有无泄漏。

电源的连接

- 本燃气采暖热水炉的接线图参见图2。
- 本燃气采暖热水炉的电源应与220V~50Hz的电网连接，并且必须有可靠的安全接地措施。
- 本燃气采暖热水炉可以选配室内温控器，室内温控器的连接请严格按照室内温控器的安装说明进行。



注意：燃气采暖热水炉安装以后，安装人员应对燃气采暖热水炉的给排气系统进行位置标识，安装人员应向用户介绍产品及其安全装置的使用方法。

警告

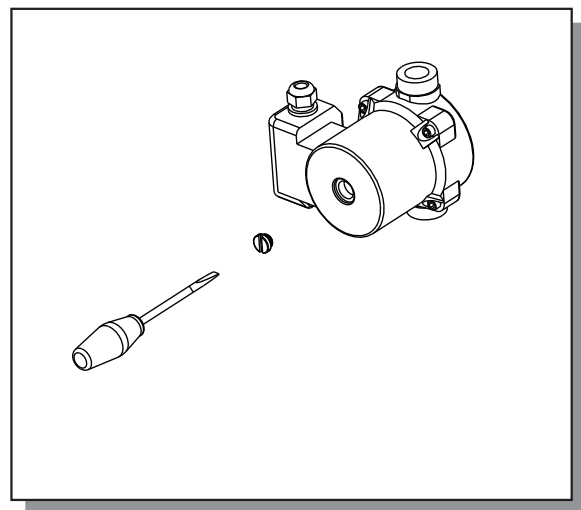
任何不遵守上述要求的安装和操作不仅会导致系统的破坏而且可能会造成人身伤亡!

使用指导

首次启动前的特别提示

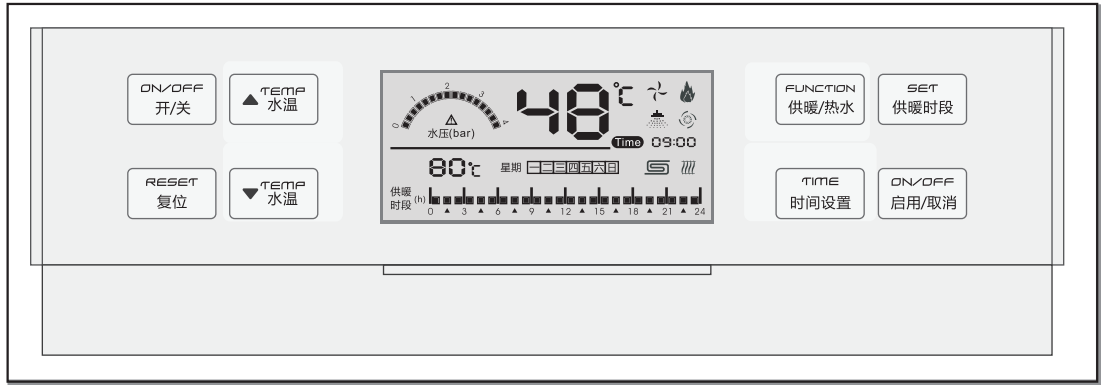
首次启动燃气采暖热水炉必须由前锋公司授权的专业人员进行，应检查：

- 燃气采暖热水炉铭牌的数据是否与能源（电源、气源、水源）供应网的数据相符。
- 安装是否符合《技术使用说明书》中的规定。
- 烟道的安装是否符合规定，烟道是否通畅。
- 燃气接口和管路有无泄漏现象。
- 采暖管路和生活热水管路有无泄漏现象。
- 循环水泵的转动轴是否被卡住。按下列步骤进行操作（参见下图）：
 - ◆ 切断燃气采暖热水炉电源，拆下前外壳；
 - ◆ 用螺丝刀拧开循环水泵旋塞；
 - ◆ 用螺丝刀伸进旋塞孔里，将循环水泵转轴向顺时针和逆时针两个方向反复旋转几次；
 - ◆ 最后将旋塞拧入。



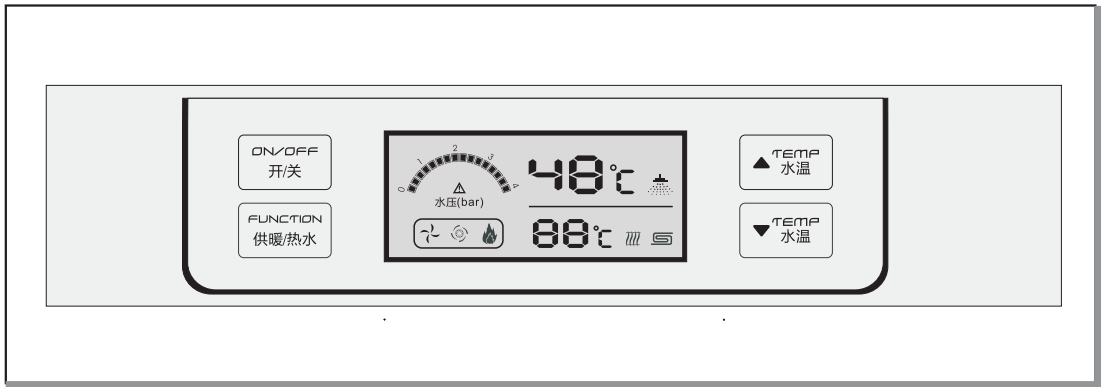
操作面板说明

L1P18/20/24/28-S8



	开关按键	开启或关闭本器具
	功能选择按键	改变本器具的运行模式（采暖或生活热水模式）
	温度上调按键	每按动一次，采暖出水温度或生活热水温度上调1°C
	温度下调按键	每按动一次，采暖出水温度或生活热水温度下调1°C
	设置复位按键	供暖时段设置的全部参数恢复到器具出厂时的默认参数
	24 小时分时段供暖设置按键	进入一周每天每时段开关和温度设置
	启用/取消供暖时段设置按键	开启或关闭每时段供暖
	设置北京时间按键	北京时间 Time 09:00
	生活热水状态	在此状态下，器具具有提供生活热水的功能
	供暖状态/地暖或散热片	在此状态下，器具具有提供采暖和生活热水的双重功能
	水温显示	显示采暖出水温度或生活热水温度（含生活热水设置温度）
	燃烧工作状态	器具正在燃烧
	风机工作状态	器具内部的风机启动工作
	水泵工作状态	器具内部的循环水泵启动工作
	供暖设置温度	用于设置一周每天每时段的采暖温度

L1P20/24/28-S7



	开关按键	开启或关闭本器具
	功能选择按键	改变本器具的运行模式（采暖或生活热水模式）
	温度上调按键	每按动一次，采暖出水温度或生活热水温度上调1°C
	温度下调按键	每按动一次，采暖出水温度或生活热水温度下调1°C
	生活热水状态	在此状态下，器具具有提供生活热水的功能
	供暖状态/地暖或散热片	在此状态下，器具具有提供采暖和生活热水的双重功能
	水温显示	显示采暖出水温度或生活热水温度（含生活热水设置温度）
	燃烧工作状态	器具正在燃烧
	风机工作状态	器具内部的风机启动工作
	水泵工作状态	器具内部的循环水泵启动工作
	供暖设置温度	用于显示设置采暖温度

操作说明

燃气采暖热水炉连接220V/50Hz电源，电源必须有可靠接地线。

注意：燃气采暖热水炉运行前，确认采暖系统已经注满水。为了保证燃气热水炉正常运行，冷水状态下，采暖系统压力必须在1~1.5bar。燃气采暖热水炉和采暖系统水管中的空气必须排尽，否则会产生噪音和引起系统运行故障。

燃气采暖热水炉上的锁定装置不应随意调节。

采暖系统

- 打开采暖系统末端设备上的排气阀，含循环水泵上自带排气阀。
- 关闭生活热水出水阀门，打开冷水阀门和补水阀（参见图4）。
- 向采暖系统内缓慢注入规定范围内的水。
- 当有水从排气阀连续喷出时，关闭该阀。
- 当燃气采暖热水炉压力显示达到1~1.5bar时，关闭补水阀。
- 反复启动燃气采暖热水炉（关闭燃气阀门），循环水泵运行，排出采暖系统中的空气（如压力下降，须重新注水至指定值），系统压力保持在1~1.5bar之间。
- 确保采暖系统没有泄漏。
- 确认采暖系统中已经注满水，并排空空气。冷水状态下，采暖系统压力在1~1.5bar之间（参见图5）。

提示：采暖系统压力小于1bar或大于2.8bar时，“△”闪烁，需及时补水或泄压至1~1.5bar。

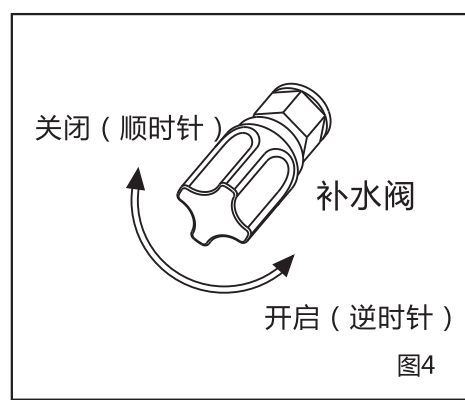


图4

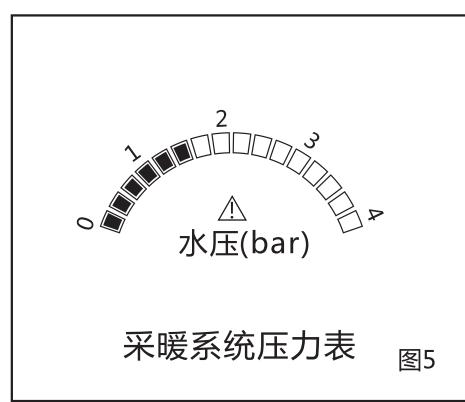


图5

生活热水系统

- 确认采暖系统中已注满水，保证采暖系统压力在1~1.5bar之间（参见图5）。
- 打开进水阀门。
- 打开各个生活热水阀门，排空空气并注满水。
- 关闭各生活热水阀门，确保生活热水系统没有泄漏。
- 无论在采暖模式或生活热水模式，只要打开热水龙头，就可使用所设置温度的生活热水。

防冻措施

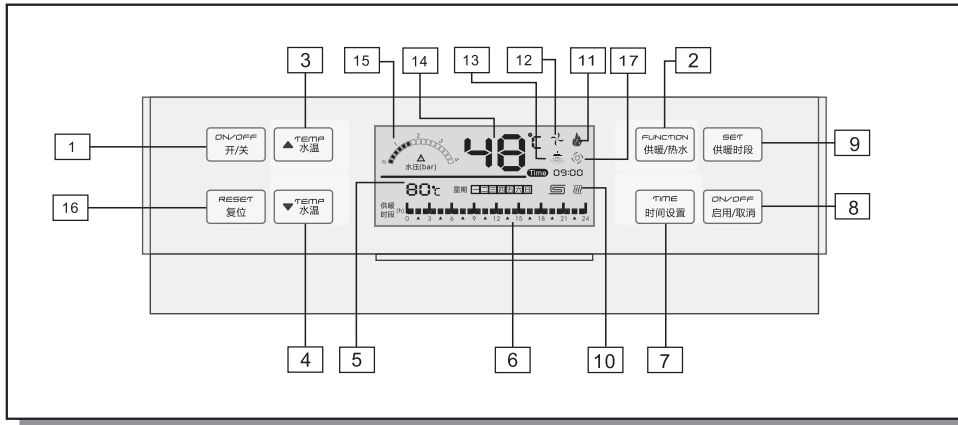
- 燃气采暖热水炉具有防冻保护功能。燃气采暖热水炉必须始终保持电源和燃气接通，并保证采暖系统水压正常（1~1.5bar），否则保护功能将失效。
- 当温度传感器探测到水温降至8°C时，循环水泵开始运转，直至水温升到10°C。
- 如果水温下降至5°C，燃气采暖炉启动运行，直至水温被加热到30°C。
- 寒冷季节，安装在冰冻地区的燃气采暖热水炉，如果长时间不使用，请排空采暖系统和生活热水系统内的水。

排空采暖和生活热水系统内的水：

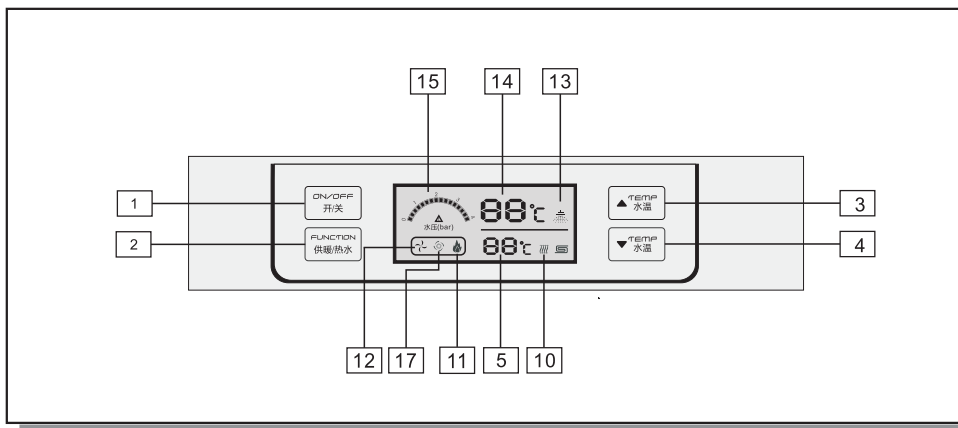
- ◆ 切断燃气采暖热水炉电源；
- ◆ 关闭冷水进水阀门；
- ◆ 打开补水阀、所有热水龙头（至少有一个热水龙头的位置低于燃气采暖热水炉）和采暖系统中最低位置的排水阀，使空气进入以排空系统及燃气采暖热水炉内的水。
- ◆ 操作完毕后，关闭补水阀、热水龙头和排水阀。

运行

L1P18/20/24/28-S8



L1P20/24/28-S7



供暖模式

- 按开关键“1”接通电源，显示屏亮。
- 按供暖/热水选择键“2”以切换为采暖模式，显示图标“10”。
- 按调节键“3”或“4”设置需要的供暖水温度“5”。“☺”地暖水温设置范围为25°C~60°C，“🔥”暖气片采暖水温设置范围为30°C~80°C。
- 当温度传感器探测到水温低于设置温度一定值时，燃气采暖热水炉启动运行，显示图标“10”“12”“17”；燃气采暖热水炉点火成功并正常运行后，显示图标“11”。
- 在采暖模式下运行时，燃气采暖热水炉具有生活热水优先功能，即一旦打开热水龙头，燃气采暖热水炉优先供应生活热水，直至热水龙头关闭。

生活热水模式

- 按功能选择键“2”以切换为生活热水模式，图标“5”“6”“10”“17”隐藏(当机器为S7时，图标“5”“10”“17”隐藏)，燃气采暖热水炉随时准备提供所需的生活热水。
- 打开任意热水龙头后，燃气采暖炉启动运行，显示图标“12”和“13”；燃气采暖热水炉点火成功并正常运行后，显示图标“11”。
- 按调节键“3”或“4”，可在35℃~65℃之间设置所需温度“14”。

提示：当设置水温大于48℃时，需在停止用水状态下才能设置；断电后，设置水温恢复到42℃。

L1P18/20/24/28-S8燃气采暖热水炉具有定时、定温供暖功能，其设置步骤为：

时间设置:

按时间设置键“7”进入星期/时间设置状态。先进入星期设置状态，按“3”或“4”选定所在的星期天数；然后再按设置键“7”，进入时钟小时设置状态（小时数值闪烁），按“3”或“4”选定北京时间分钟数；再按设置键“7”，进入时钟分钟设置状态（分钟数值闪烁），按“3”或“4”选定北京时间分钟数；最后按除“1”“3”“4”键外的任意按键，完成设置，退出时间设置状态（或5秒后自动存储，退出）。

供暖时段设置

按供暖时段设置键“9”后，首先进入星期一全天供暖时段设置（共分为8段，3小时/段）；按“3”或“4”键可设置相应时段的供暖温度“5”；按启用/取消设置键“8”可启用或取消相应时段的供暖状态（启用状态：方框填黑；取消状态：方框内无填充）。连续按供暖时段设置键“9”，系统会自动向下一个时段跳转，然后按上述方法设置相应的供暖温度和启用或取消供暖状态（如果想修改上一段的参数，可长按供暖时段设置键“9”3秒左右，可重新设置相应的供暖温度和启用或取消供暖状态）。当持续按供暖时段设置键“9”可完成星期一全天8个时段的参数设置；然后系统会自动跳转到星期二的全天8个时段参数设置（参数设置方法如上所述）；依次类推直到星期日为止；最后又回到星期一。除按“3”“4”“8”“9”键外的任意键就可储存设置参数，退出设置状态（或5秒后自动储存参数，退出）。如果想取消所有供暖时段设置的参数，可长按复位键“16”5秒钟左右，听到蜂鸣后，就可取消全部时段设置参数，恢复到出厂默认供暖参数状态（默认状态：全时段供暖处于工作状态，地暖温度：55℃，暖气片温度：80℃）。

关闭燃气采暖热水炉

按开关键“1”，即可关闭燃气采暖热水炉。

重新启动

- 燃气采暖热水炉具有故障保护功能。若出现任何故障，燃气采暖热水炉立即停止运行，进入锁定状态，且显示屏显示相应的故障代码。
- 按开关键“1”两次，关闭燃气采暖热水炉后再启动，显示屏恢复到故障发生前的显示状态，燃气采暖热水炉解除锁定。如显示屏依旧显示代码故障，请联系前锋公司售后服务部。

补水

当采暖系统压力下降到1bar以下时，请按照下列步骤对采暖系统进行补水。

- 关闭燃气采暖热水炉气源。
- 检查采暖系统中是否有漏水的地方，确认系统密闭无泄漏。
- 打开补水阀，向采暖系统内注水，当燃气采暖热水炉压力显示达到1~1.5bar时，关闭补水阀。
- 开机运行燃气采暖热水炉。

注意：

补水结束后必须将补水阀旋紧关闭，否则燃气采暖热水炉将过压溢水，若由此造成的财产损失前锋公司概不负责！

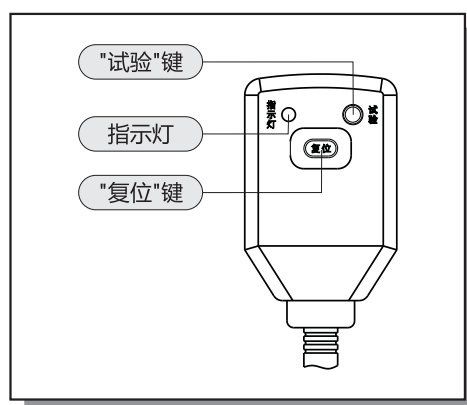
保养

为了保证燃气采暖热水炉的运行特性和效率处于现行规范的范围内，应严格地定期进行检查。

检查时间间隔取决于具体安装情况和使用情况，建议每年由前锋公司认可的专业人员进行一次检测。

- 采暖系统的水压在冷却时应在1~1.5bar之间。
- 控制和安全装置（主控器、燃气阀、温度传感器等）必须正常工作。
- 燃烧器和热交换器必须保持清洁。建议用软刷或压缩空气或热水清洁，以免损坏机器。不要使用化学药品。
- 膨胀水箱必须充满空气，压力为1bar。
- 必须无燃气和水泄漏。
- 烟道畅通无阻，且无破损。
- 检查循环水泵的运转情况。
- 用湿布清洁外壳，不要使用腐蚀性清洁剂。
- 每月检查1~2次漏电保护插头的有效性。

检查方法：在通电的状态下，按动“试验”按钮，这时漏电保护插头立即断电，指示灯熄灭，表示漏电保护插头有效，否则即为漏电保护失灵，必须立即停止使用，联系前锋公司售后服务部进行维修。



常见故障与处理办法

故障代码的相关说明

当燃气采暖热水炉发生故障时，系统会通过显示屏及时显示故障代码，此时燃气采暖热水炉将停止运行，需按动开关键关闭燃气采暖热水炉后再重新启动，但如果显示屏依旧显示故障代码，请切断燃气采暖热水炉的电源，暂停使用，并立即与前锋公司售后服务部联系。

故障代码	故障解释	故障代码	故障解释
A1	出水温度传感器故障	Ab	待机状态下自吸阀带电或工作时自吸阀无电
A2	入水温度传感器故障		
A3	供风系统故障	AE	掉电记忆功能丢失
A4	点不燃气	F1	面控器通信故障或USB电源模块故障
A5	工作途中熄火		
A6	冷、热水管接反或温度传感器接反	F2	供暖系统水压不在规定范围内
	过热保护（生活热水超温 $>80\pm 1^{\circ}\text{C}$ ）	F3	供暖水温度超温 $>88\pm 1^{\circ}\text{C}$
A8	火焰感应故障（假火焰感应）	F4	供暖温度传感器故障， 25°C 时， $R=47\text{K}\Omega$
A9	气阀电源故障（24V电源故障）或过热保护器断开（ $\geq 92^{\circ}\text{C}$ ）		

常见故障的相关说明

故障现象	故障原因	处理办法
燃气采暖热水炉 不启动工作	采暖水温度未降低到程序规定值	等待水温降低到程序规定值
	采暖系统无水或水压偏低	补水至1.0~1.5bar之间
	水流量传感器故障	联系前锋公司售后服务部
	主控器故障	联系前锋公司售后服务部
点火失败	管道中燃气阀未打开	打开燃气阀
	燃气管道中有空气	多次启动燃气采暖热水炉
	燃气压力太低	联系燃气公司
	点火器或主控器故障	联系前锋公司售后服务部
有噪音	采暖管道中有空气	排出管道内的空气
	采暖系统水压偏低	补水至1.0~1.5bar之间
	燃气采暖热水炉没有紧贴墙壁安装牢固	紧贴固定
房间采暖温度 不够高	燃气压力太低	联系燃气公司
	采暖水温度设置得太低	将采暖水温度设定值调高
	采暖管道阀门开得太小	将阀门开大
	各采暖系统回路的水流量不均匀	调节各回路中阀门的开度
	采暖管道中有空气	排出管道内的空气
不出生活热水	进水阀门没有打开	打开进水阀门
	进水流量太小（水压太低）	选择合适方式增大进水流量
生活热水温度 不够高	燃气压力太低	联系燃气公司
	生活热水温度设置得太低	将生活热水温度设定值调高
	进水压力太大	将进水阀门开小
采暖模式状态下， 生活热水工作正常，但不能采暖	有可能是室内温度传感器接线座断开	接通连线

注意：遇不明故障时，请联系前锋公司售后服务部，非前锋公司认可的专业人员不得随意打开或拆卸本机内的零部件。

售后服务

保修期（三包期）

根据国家三包规定，燃气采暖热水炉应提供整机一年的三包期。

保修条件

用户或保修服务接受人应该遵循以下规则，否则将失去保修服务的申请权力。

- 使用者应该是通过合法途径在合法的经销商处购得本产品。
- 使用者应同时存有购货发票和产品保修卡（含条形码）。
- 本产品必须由国家认可具备相应资质的专业人员安装。
- 本产品的使用应该严格按照随机的使用说明书进行。
- 使用者应保证在说明书规定的用途下使用本产品。

例外条件

下列情况之一的产品故障或损伤不属于保修范围：

- 通过非法手段或途径获得本产品。
- 无“三包”有效凭证及有效发票的，或“三包”凭证上的型号与修理产品型号不符或涂改的。
- 未经专业人员安装造成故障或损伤的。
- 使用者因使用、维护、保管不当造成故障或损伤的。
- 超出正常使用条件，强行使用本产品造成故障或损伤的。
- 人为造成（有意或无意）的机器伤害。
- 不可抗力（如自然灾害、战争等）造成的损伤。

保修服务

在保修期内，符合保修条件，并不违反例外条件的情况下，产品在出现故障或损坏时，前锋公司将根据规定提供全方位的保修服务，保修服务将包括：

- 免费修理故障产品。
- 免费更换故障配件。
- 其他国家法规规定的项目（包括《消费者权益保护法》、《产品质量法》以及国家三包规定）。

非保修范围内的售后服务

超过保修期限或超出保修范围，产品在出现故障或损伤时，前锋公司仍提供售后维修服务，但用户应缴纳服务费和材料费。



注意环境保护，请勿乱扔包装等废弃物。

本公司忠告用户：

本产品必须由国家认可具备相应资质的专业人员安装与维修。

本产品如果按说明书要求安装使用是安全的，但对于不按照说明书的有关规定安装和使用，属使用不当，由此而发生的事故，本公司不承担责任。

CHIFFO 前锋

专业品质 源自1958

成都前锋电子有限责任公司

地址：成都市高新西区百草路1179号

邮编：611731

直拨服务热线：028-65509988 87593776

投诉专线：028-83365019 网址：WWW.CHIFFO.COM

全国统一客服专线：400-680-1177

版次：NO.2016-08-0002

专用号：QR18.019SS

本产品执行标准：GB25034-2010《燃气采暖热水炉》

本公司产品由中国人民财产保险股份有限公司承担产品质量责任保险