

CHIFFO 前锋
专业品质 源自1958



吸油烟机 使用说明书

OPERATING INSTRUCTIONS

QR51.054SS

CXW-218-L703

CXW-258-L705

PICC ISO9001 ISO14001
质量管理体系认证 环境管理体系认证
CHIFFO 前锋
成都前锋电子有限公司

成都前锋电子有限责任公司

地址：成都市高新西区百草路1179号
电话：028-87988066 传真：028-87988068
www.CHIFFO.com

本产品如有改进，恕不另行通知。
版本：CF201603(J)

全国统一客服热线：**400-680-1177**

前言

感谢您选购前锋厨房电器产品！

为了正确使用前锋厨房电器产品，在安装及使用前，请仔细阅读本说明书，并妥善保管以备查阅。

由于不遵守该使用说明书中规定的注意事项，所引起的任何故障和损失均不在厂家的保修范围内，厂家亦不承担任何相关责任。请妥善保管好所有文件资料。如有疑问，请与我公司服务中心或当地经销商联系。

为了维护您的合法权益，请认真确认包装箱侧面、机身下侧、安装卡上20位产品条形码存在并且一致，您将凭产品保修卡、购机发票和产品条形码享受本公司的售后服务和保险保障。

产品条形码示意图如下：



目录

重要提示..... 3

产品介绍..... 4

 产品结构示意图
 技术参数
 产品标准

安装说明..... 6

 安装注意事项
 安装位置和高度
 固件安装
 公用烟道座安装
 出风管安装

使用注意事项..... 13

使用方法..... 14

清洁、保养和维护..... 16

电气原理图..... 18

常见故障的识别及处理..... 19

装箱清单..... 20

客户服务..... 20

重要提示

- 前锋公司环保管理一贯坚持“保持环境，防止污染”的宗旨。

本公司产品在使用中和使用寿命后造成的环境影响向您敬告如下：

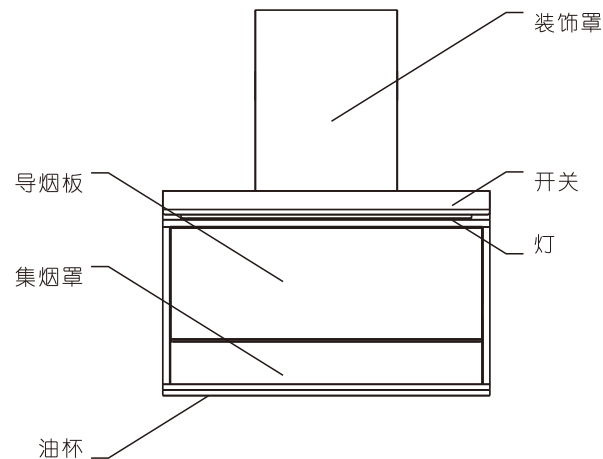
1. 废纸箱、废塑料袋均为可回收废弃物，废泡沫、废电池为不可以回收废弃物，拆包后应分类扔到指定垃圾箱内。
2. 所有产品均有使用年限，请按照国家规定使用年限报废，无论是到期报废还是中途报废，均应送到本地废品回收站。

- 本产品是专为家庭厨房使用设计的，只能安装在家庭厨房，不能安装在其他地方及用于其他目的。
- 该吸油烟机的排烟方式是外排式。
- 请仔细阅读随机附带的各种文件，并妥善保管。当不遵守这些说明出现问题时，本公司亦不承担任何责任。
- 如发现吸油烟机有明显的损坏或异常，请拔掉电源插头。请立即与前锋客户服务中心或当地经销商联系
- 吸油烟机的安装以及电路的设置必须要由经过严格培训的专业人员进行，非专业人员请勿安装。在安装时要遵守相关的法规、标准，包括火灾有关的说明。

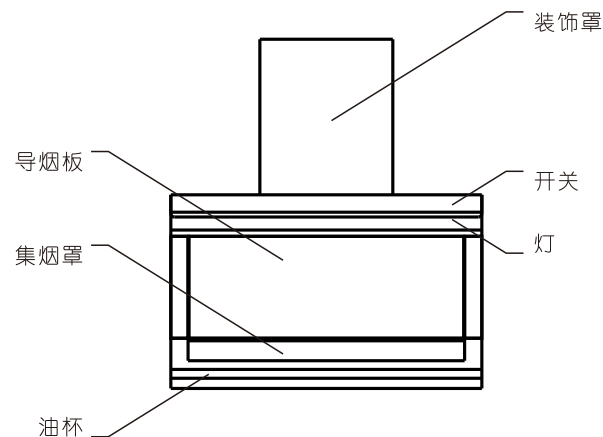
产品介绍

产品结构示意图

CXW-218-L703



CXW-258-L705



注意：产品示意图与实际产品有所差异，请以实物为准。

技术参数

项目	CXW-218-L703	CXW-258-L705
额定电压 (V)	220~	
额定频率 (Hz)	50	
整机额定输入功率 (W)	220	261
主电机额定输入功率 (W)	218	258
照明灯功率 (W)	1×2W	1×3W
最大静压 (Pa)	≥300	
风量 (m³/min)	17±1	
噪声 (dB(A))	≤72	
风压 (Pa)	≥200	
毛重 (Kg)	34.5	32
产品尺寸 (mm)	895×350×1077	900×340×1010
包装尺寸 (mm)	965×455×1130	
风管口径 (mm)	φ180	
常态气味降低度	见能效标识	
油脂分离度	见能效标识	
能效等级	1 级	

产品标准

- 执行标准：GB4706.1-2005 GB4706.28-2008 GB/T17713-2011
GB 29539-2013
- 该产品上使用的钢化玻璃按GB15763.2 进行品质管理，玻璃的钢化机理决定了存在极小概率的钢化玻璃自爆，自爆概率参照GB15763.2。如发生非使用不当的自爆，我公司承诺5年免费更换玻璃配件。

注

：噪声值为A计权声功率级。 产品型号信息、参数等，均以机身铭牌为准。

上述参数或产品结构如有更改恕不另行通知。

安装说明

安装注意事项

注意：为保障安全和正确使用避免意外发生，安装工作请由专业的安装人员完成。

- 如果您的厨房正处于装潢状态，那么请勿将吸油烟机暴露在外。因为建筑材料、灰尘、油漆、涂料以及它们所挥发的的气体，会使吸油烟机表面产生腐蚀和失去光泽，所以请在装潢完毕后安装吸油烟机。
- 安装吸油烟机的墙面必须有足够的支撑强度。请把产品安装在能承受产品重量的地方；整机必须牢固安装在墙壁上，并且墙面应为不可燃物，严禁安装在木质等易燃物上。
- 请使用原配的出风管或相同大小的出风管。如果采用较小尺寸的出风管将影响吸烟排气的效果。如果公共烟道上的出风口小于出风管尺寸请扩大出风口，否则会影响吸烟排气的效果。
- 出风管长度不宜超过2米，否则会影响吸烟排气的效果。禁止出风管弯曲过度或反复弯曲，否则会影响吸烟排气的效果。禁止将出风管挤压变形，否则会影响吸烟排气的效果，出风管必须确保延伸到室外。
- 安装时必须使吸油烟机机身保持左右水平。
- 在墙上钻孔或切割时应避开墙内埋设的电线及其他隐藏设备，以免引起触电或其他危险。
- 吸油烟机排出的气体严禁排到用于排出燃烧燃气或其他燃料的烟雾使用的热烟道中（本产品是通过风轮高速旋转带动空气流通使油烟顺风道排出室内的）。
- 为确保安全和安装顺利，请使用随机附件进行安装，否则吸油烟机有掉下的危险。
- 该吸油烟机必须接地，它配有一个三芯插头，这个插头必须插在确实接地的插座中。万一漏电，接地可以提供电流回路以避免触电。

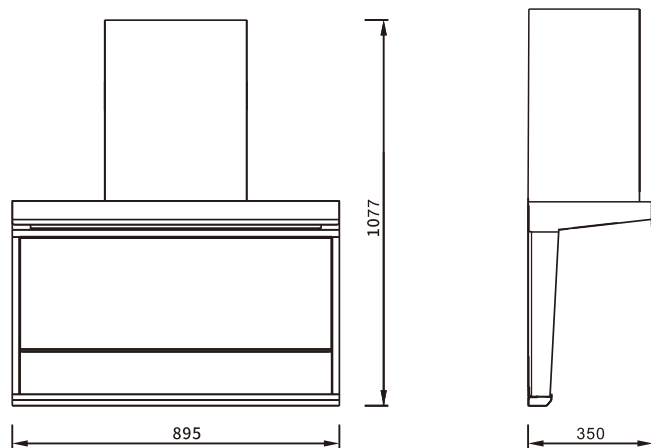
安装位置和高度

注意：为避免意外发生，安装前请戴好手套，并按本说明书规定的安装方法进行安装。如燃气灶安装说明规定了较大的安装距离，则对此应予考虑。

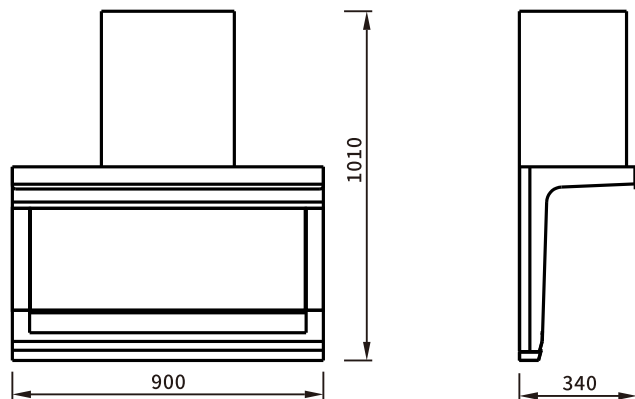
- 吸油烟机应安装于在灶具的侧上方，安装位置按下图所示。

单位：mm

CXW-218-L703



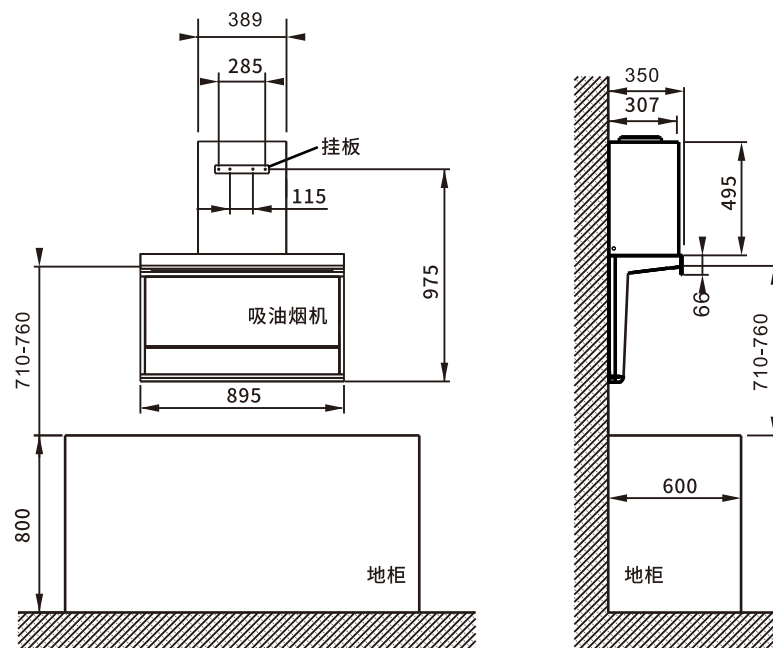
CXW-258-L705



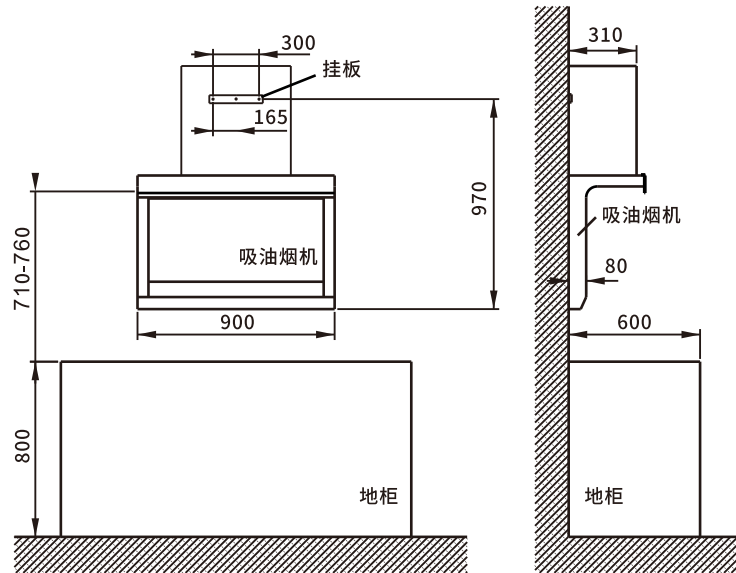
固件安装

- 拆开包装后，请检查主机、附件是否齐全、完整，并仔细阅读说明书。
- 如图所示，在墙上钻出3-10mm深度为40mm-50mm的孔，埋入 $\phi 10$ 的塑料膨胀管，然后将挂板用木螺钉紧固。
- 排烟管的安装方法：
方法一、将排烟软管套嵌在止回阀组件上，再用附件内银色胶带缠绕固定。
方法二、将排烟软管套嵌在止回阀组件上，用3-ST2.9×8自攻螺钉紧固，并与止回阀座一起用8-M4×20螺钉紧固在主机的出风口处。
(8-M4×20螺钉预先安装在出风口处)

CXW-218-L703

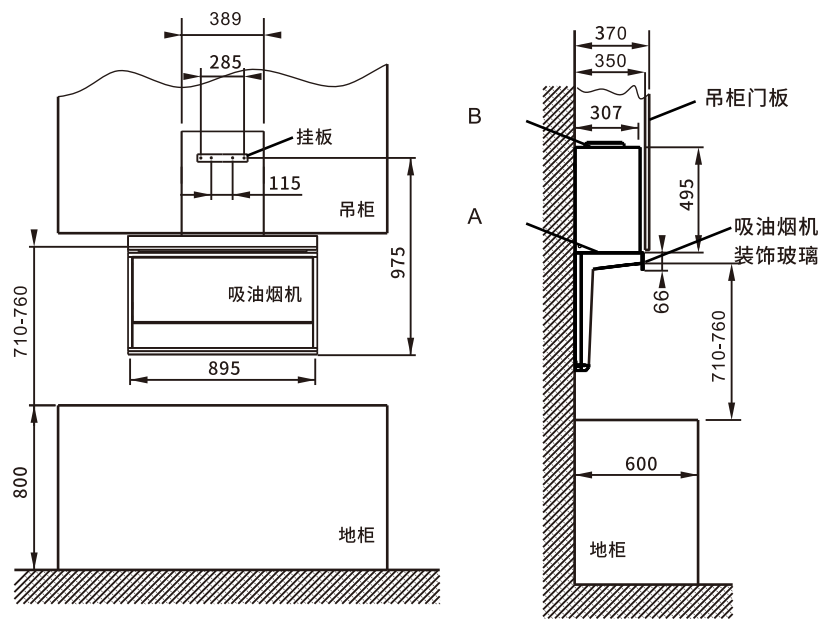


CXW-258-L705

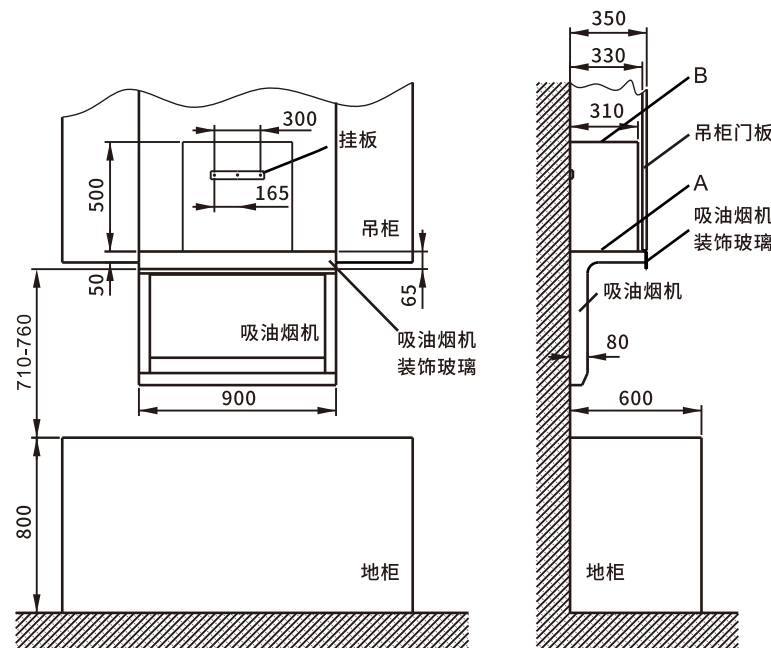


嵌入吊柜安装尺寸

CXW-218-L703



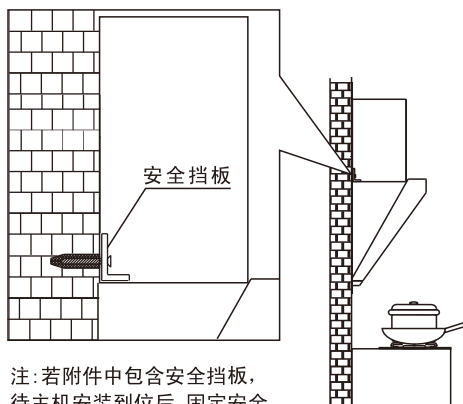
CXW-258-L705



A B A B 60mm

CHIFFO 前锋

- 抬起吸油烟机，将其挂在挂钩上，松手前请确认产品已经完全固定并无晃动。
- 确定安全挡板孔位，用冲击钻钻 $\phi 10$ 的孔后埋入膨胀管，用木螺钉将安全挡板固定在机顶墙面上，防止机器掀翻、脱落。



注：若附件中包含安全挡板，待主机安装到位后，固定安全挡板旋入木螺钉拧紧

公用烟道出风口座安装

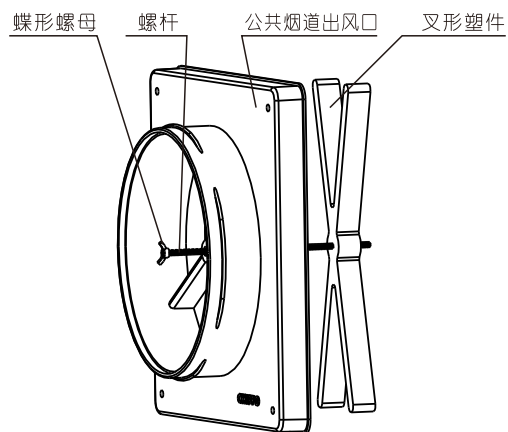


图1

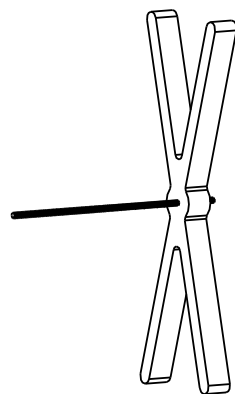


图2

CHIFFO 前锋

方法 1

1. 在公共烟道打直径185mm的孔。
2. 将叉形塑料件斜放入公共烟道内，将螺杆穿过叉形塑料件中间的圆孔（如图2），穿过长度为超出塑料件背面20-25mm即可，上紧垫片和M6螺母，保证螺杆牢固的固定住叉形塑料件。
3. 将烟道出风口座套入螺杆，并将出风口嵌入公共烟道的孔中，出风口与墙体贴平。
4. 拧入蝶形螺母，并将公共烟道出风口座并紧即可。
5. 紧固公共烟道出风口座后，把排烟软管套嵌在公共烟道出风口座上，并用抱箍牢固固定住软管。

方法 2

1. 在公共烟道打直径185mm的孔，并按公共烟道风出口座上的四个安装孔的位置画出4个孔的位置，用钻头打出四个 $\phi 8 \times 50$ 的小孔。
 2. 在小孔中埋入塑料膨胀管，将出风口座嵌入公共烟道的孔中，出风口座与墙体贴平，用4个螺钉固定即可。
 3. 固定住公共烟道出风口座后，把排烟软管套嵌在公共烟道出风口座上，并用抱箍牢固固定住软管。
- 建议：推荐采用方法一进行安装。

出风管安装

- 将出风管的一端与吸油烟机上的排烟口连接，另一端直接与共用烟道出风口座连接或外墙上的墙孔连接。
- 为保持吸油烟机能够很好的排烟效果：
 1. 请勿使出风管的弯曲小于90度；
 2. 请勿使出风管出现“凹”形弯曲，并可能减少出风管的弯曲数量；
 3. 出风管不得与小于自身口径的其他管道对接使用；
 4. 请勿将出风管直接接入共用烟道，防止排风时阻力增大。

使用注意事项

- 当吸油烟机与燃烧燃气或其他燃料的炉灶同时使用时，房间必须通风良好。
- 如果不按说明书规定的方法清洗，吸油烟机有起火的风险。
- 禁止炉火直接烘烤吸油烟机。
- 吸油烟机在使用时应避免周围门窗开启过多，造成空气对流过大，使油烟未上升至有效吸力范围就已扩散不少，吸排油烟的效果受到影响。
- 请使用专用电源插座，并且专用电源插座应有可靠接地。
- 如果电源软线损坏，必须用专用软线或从其制造商或维修部买到的专用组件来更换。
- 禁止私自改动吸油烟机内部布线。
- 严禁未成年人或无使用经验者在无人指导的情况下单独使用、清洗本产品，否则有可能导致触电或其他意外伤害。
- 请勿对电源线进行改制、拉伸、结扣以及施加重物挤压等，否则容易导致电源线破损而发生触电和火灾事故。
- 请勿用潮湿的手触摸电源插头，电器部件以及操作电源开关，否则容易发生触电事故。
- 吸油烟机的使用环境温度不能超过40℃。
- 请勿触摸已开启或关闭不久的灯泡，以免烫伤。
- 吸油烟机若长期不使用，请将吸油烟机插头从插座中拔出。
- 每次使用时，请确保吸油烟机的油杯和油网等已被正确安装。
- 电源电压低于187V或高于240V时，请勿使用。

使用方法

CXW-218-L703



- 按“电源”键，进入待机状态，再按进入关机状态。
- 在待机状态下：
 - 1、按“慢档”键，开启慢档，再按一下关闭。
 - 2、按“快档”键，开启快档，再按一下关闭。
 - 3、按“爆炒档”键，开启爆炒档，爆炒指示灯闪烁，爆炒档仅持续1分钟，之后自动切换到快档。爆炒中再按一下该键关闭爆炒。
- 在待机状态下长按“电源”键约5秒，进入北京时间设置，小时位闪烁，按“时间加”键加数字，单循环（24小时）。再按一下“电源”键，分钟位闪烁，按“时间加”键加数字，单循环（60分钟）。再按一下确认或数秒后自动确认。
- 在风机运行时按一下“电源”键，进入3分钟延时关机状态。延时时间结束风机自动关闭。在延时关机过程中按“电源”键立即关闭风机。
- 按“照明”键，开启照明灯，再按关闭。



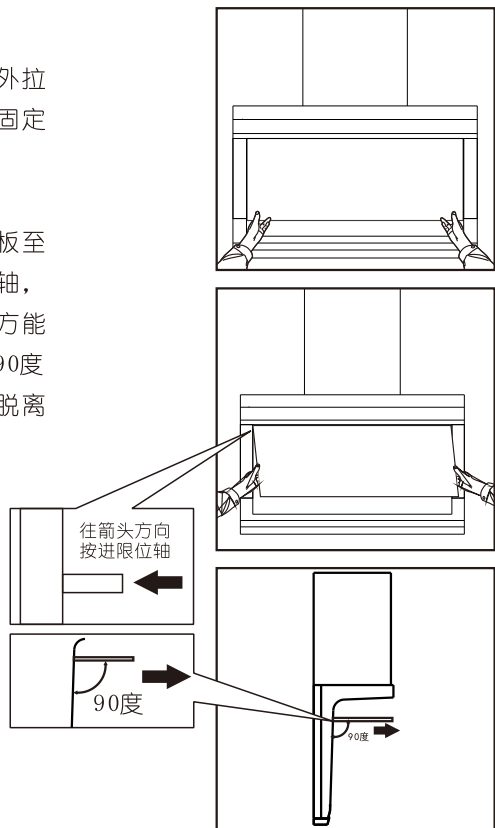
- 按“电源”键，进入待机状态，再按进入关机状态。
- 在待机状态下：
 - 1、按“慢档”键，开启慢档，再按一下关闭。
 - 2、按“快档”键，开启快档，再按一下关闭。
 - 3、按“爆炒档”键，开启爆炒档，爆炒指示灯闪烁，爆炒档仅持续1分钟，之后自动切换到快档。爆炒中再按一下该键关闭爆炒。
- 在待机状态下长按“电源”键约5秒，进入北京时间设置，小时位闪烁，按“时间加”键加数字，单循环（24小时）。再按一下“电源”键，分钟位闪烁，按“时间加”键加数字，单循环（60分钟）。再按一下确认或数秒后自动确认。
- 在风机运行时按一下“电源”键，进入3分钟延时关机状态。延时时间结束风机自动关闭。在延时关机过程中按“电源”键立即关闭风机。
- 按“照明”键，开启照明灯，再按关闭。

清洁、保养和维护

- 良好的性能来自清洁、保养和维护，及时、经常性的保养和维护才能保持良好的性能。
- 在清洗吸油烟机，安装和维修服务之前，必须切断电源，以免触电。戴上橡胶手套，以免金属快口割伤。
- 建议每三天清洗导烟板一次，建议用吸油烟机专用清洗剂或温水加适量家用洗洁剂再加5%碱液清洗。
- 建议每半年全面维护保养一次，清除各部位的油污，尤其是风轮、风道，确保吸油烟机排烟畅通无阻。
- 严禁电机、开关、接插件等电器部件沾水或清洁剂等溶液。禁止用水冲洗吸油烟机。
- 清洗、保养和维护时必须拔掉电源插头。
- 清洗时请使用清洁刷和柔软的湿布，请勿使用易伤害吸油烟机表面的工具（如钢丝球等）擦洗吸油烟机。
- 油杯内积油超过三分之二时，将油倒弃，防止溢出，切勿食用。

导烟板的拆卸

- 双手托住导烟板下方左右两角向外拉起，使导烟板内部碰珠锁与烟机固定支架分离。
- 双手握住导烟板两边，打开导烟板至一定的角度后会触碰到限位活动轴，须按图所示方向按进限位轴后，方能继续打开导烟板，使之与烟机成90度角后，即可向外取出，使导烟板脱离顶部两端的固定轴。

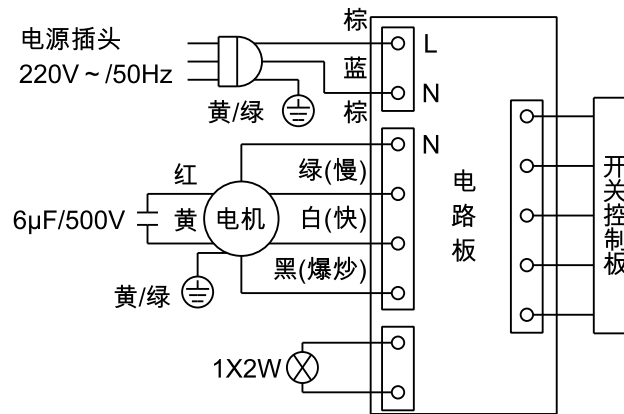


导烟板的装入

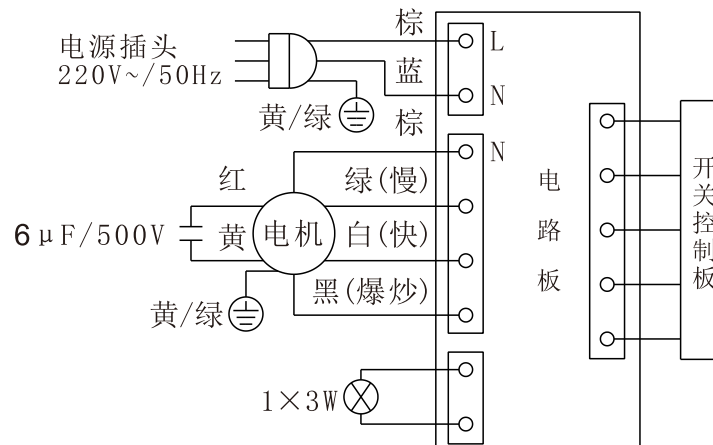
- 装入步骤与拆卸步骤相反。

电气原理图

CXW-218-L703



CXW-258-L705



常见故障的识别及处理

- 只有经过专业培训的，并具有维修资质的维修人员，才能对该吸油烟机进行维修。其他人员不得擅自维修，以免造成严重后果。
- 如吸油烟机出现异常现象，请您立即拔掉吸油烟机的电源插头，并联系当地经销商或本公司维修服务中心。

故障现象	可能的原因	处理方法
按下功能开关，吸油烟机和照明灯不工作	<ul style="list-style-type: none"> ● 电源插头未插好 ● 专用插座电源未开启 ● 电源线松脱或接触不良 	<ul style="list-style-type: none"> ● 检查插头 ● 开启插座电源（请电工上门维修） ● 请与经销商或维修中心联系
照明灯工作，电机不工作	<ul style="list-style-type: none"> ● 叶轮被卡阻 ● 电容器接触不良或损坏 ● 电机损坏 	<ul style="list-style-type: none"> ● 请与经销商或维修中心联系
机体震动	<ul style="list-style-type: none"> ● 机体悬挂不牢固 ● 电机安装不紧固 ● 风轮受损平衡被破坏 	<ul style="list-style-type: none"> ● 请与经销商或维修中心联系
电机一档能工作，其他档不能工作	<ul style="list-style-type: none"> ● 控制开关失灵 ● 转换电路未接通 	<ul style="list-style-type: none"> ● 请与经销商或维修中心联系
吸油烟效果不好	<ul style="list-style-type: none"> ● 机体安装过高 ● 两挡风片未完全开启 ● 机体周围空气对流大 ● 滤网结垢过厚 ● 排烟软管安装问题 	<ul style="list-style-type: none"> ● 请与经销商或维修中心联系 ● 请与经销商或维修中心联系 ● 适当关闭门窗 ● 清洗滤网 ● 正确安装排烟软管
电源线损坏	<ul style="list-style-type: none"> ● 机械性损坏 	<ul style="list-style-type: none"> ● 请与经销商或维修中心联系
电机工作，照明灯不工作	<ul style="list-style-type: none"> ● 灯坏 ● 灯控制开关损坏 	<ul style="list-style-type: none"> ● 请与经销商或维修中心联系

注意：为了您的人身、财产安全，产品零部件更换请与当地经销商或维修中心联系。

装箱清单

序号	名称	数量
1	吸油烟机	1台
2	说明书	1本
3	保修卡	1份
4	油杯	1个
5	挂板	1个
6	安装附件	1套
7	出风管	1根
8	安装卡	1份
9	安全挡板	1个
10	公共烟道出风口	1套

客户服务

- 根据中华人民共和国《部分商品修理更换退货责任规定》，本机作为家用电器，本公司吸油烟机自购买之日起一年内（电机三年），三包有效期自发票开具之日算起。在正常情况下正常使用时如发生故障，本公司负责免费维修。
- 保修期内，用户应妥善保存保修卡、购机发票和产品条形码，送修时必须同时出示保修卡、购机发票和产品条形码。
- 根据国家规定，下列项目不属于免费包修范围，应实行收费修理：
 - 消费者因使用、维护、保管不当造成损坏的；
 - 非承担三包修理者拆动造成损坏的；
 - 无三包凭证及有效发票的；
 - 三包凭证型号与修理产品型号不符或者涂改的；
 - 因不可抗力造成损坏的（雷击、雨淋等）。

直拨服务电话： 028-65509988 028-87593776
 投诉电话： 028-83365019
 全国统一客服专线： 400-680-1177