

CHIFFO 前锋

专业品质 源自1958



家用嵌入式燃气灶具
使用说明书

OPERATING INSTRUCTIONS

QR32.005SS

JZT (Y. R) -QHC2
JZT (Y. R) -QHC3
JZT (Y. R) -QSB8
JZT (Y. R) -QSB9
JZT (Y. R) -QSB10
JZT (Y. R) -QHT2
JZT (Y. R) -QWX8
JZT (Y. R) -Q003-X
JZT (Y. R) -Q101-X
JZT (Y. R) -Q101-B
JZT (Y. R) -Q101-T
JZT (Y. R) -Q101-C
JZT (Y. R) -QE01-B
JZT (Y. R) -GQB51
JZT (Y. R) -Q701-X

粘贴铭牌处



生产许可证编号
XK21-007-00264

本产品如有改进，恕不另行通知。

版本：CF201802



PICC

ISO9001 ISO14001
质量管理体系认证 环境管理体系认证

成都前锋电子有限责任公司

地址：成都市高新西区百草路1179号
电话：028-87988066 传真：028-87988068
www.CHIFFO.com

全国统一服务热线：**400-680-1177**

前言

感谢您选购前锋厨房电器产品！

为了正确使用前锋厨房电器产品，在安装及使用前，请详细阅读本说明书，并妥善保管以备查阅。

由于不遵守该使用说明书中规定的注意事项，所引起的任何故障和损失均不在厂家的保修范围内，厂家亦不承担任何相关责任。请妥善保管好所有文件资料。如有疑问，请与我公司服务中心或当地经销商联系。

为了维护您的合法权益，请认真确认包装箱侧面、机身下侧、安装卡上20位产品条形码存在并且一致，您将凭产品保修卡、购机发票和产品条形码享受本公司的售后服务和保险保障。

产品条形码示意图如下：



目录

重要提示.....	3
产品介绍.....	4
产品结构示意图	
型号编制及含义	
技术参数	
产品标准	
安装说明.....	6
安装注意事项	
安装位置及开孔	
燃气管路连接	
电池安装	
使用注意事项.....	9
使用方法.....	10
清洁、保养和维护.....	15
常见故障的识别及处理.....	16
装箱清单.....	17
客户服务.....	18

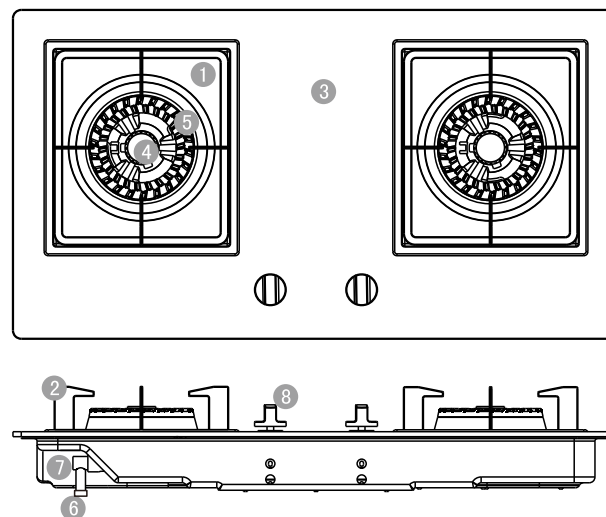
重要提示

- 前锋公司环保管理一贯坚持“保持环境，防止污染”的宗旨。
本公司产品在使用中和使用寿命后造成的环境影响向您敬告如下：
1. 废纸箱、废塑料袋均为可回收废弃物，废泡沫、废电池为不可以回收废弃物，拆包后应分类扔到指定垃圾箱内。
2. 所有产品均有使用年限，请按照国家规定使用年限报废，无论是到期报废还是中途报废，均应送到本地废品回收站。
- 本产品是专为家庭厨房使用设计的，只能安装在家庭厨房，不能安装在其他地方及用于其他目的，否则发生任何安全事故由用户自行承担。
- 请仔细阅读随机附带的各种文件，并妥善保管。当不遵守这些说明而出现问题时，本公司亦不承担任何责任。
- 如发现燃气灶具有明显的损坏或异常，请立即切断气源，并立即与前锋客户服务中心或当地经销商联系。
- 请仔细查阅您所使用的燃气灶具的铭牌，并确认铭牌所标注的燃气种类与您当前所使用的燃气种类一致。如有任何疑问，请与前锋服务中心联系。
- 只有经过专业培训并具有国家主管部门颁发的从业资质证书的专业人员，才能对该燃气灶具进行安装和维修。

产品介绍

产品结构示意图

- ① 承液盘
- ② 锅支架
- ③ 面板
- ④ 中心分火器
- ⑤ 外环分火器
- ⑥ 堵盖
- ⑦ 燃气接头
- ⑧ 旋钮



型号编制及含义

代号	燃气种类	—	
	T-天然气 Y-液化气 R-人工气		前锋产品代号
JZ——表示家用燃气灶具			

注意：产品示意图与实际产品有所差异，请以实物为准。

技术参数

使用燃气	灶前额定燃气压力 (Pa)	燃气管尺寸
天然气	2000	Φ 9.5mm
液化气	2800	
人工煤气	1000	

型号	额定热负荷 (kW)			外形尺寸 (mm)	安装开孔尺寸 (mm)
	左炉头	中炉头	右炉头		
JZ T-QHC2	4.2		4.2	730×396×138	682×357 (内圆角R25)
JZ Y (R)-QHC2	4.0		4.0	730×396×138	
JZ T-QHC3	4.2		4.2	760×450×145	
JZ Y (R)-QHC3	4.0		4.0	760×450×145	
JZ T-QSB9	3.5		4.0	764×454×145	
JZ T-QSB10	4.2		4.2	760×450×155	
JZ Y (R)-QSB10	4.0		4.0	760×450×155	
JZ T-QHT2	4.2		4.2	760×450×150	
JZ Y (R)-QHT2	4.0		4.0	760×450×150	
JZ T-Q101-X	4.2		4.2	760×450×145	
JZ Y (R)-Q101-X	4.0		4.0	760×450×145	
JZ T-Q101-C	4.2		4.2	760×450×145	
JZ T-Q101-B	4.2		4.2	760×450×155	
JZ Y (R)-Q101-B	4.0		4.0	760×450×155	
JZ T-QE01-B	4.2		4.2	760×450×155	
JZ T-Q101-T	4.2		4.2	760×450×150	
JZ Y (R)-Q101-T	4.0		4.0	760×450×150	
JZ T-GQB51	4.2		4.2	760×450×155	703×403 (内圆角R40)
JZ T-QSB8	4.2		4.2	764×454×145	
JZ Y-QSB8	3.8		3.8	764×454×145	
JZ T (Y)-QWX8	4.2		4.2	760×450×155	625×330 (内圆角R80)
JZ R-QWX8	4.0		4.0	760×450×155	
JZ T-Q003-X	4.0		4.0	720×400×130	
JZ T-Q701-X	4.2		4.2	800×480×148	765×435 (内圆角R25)

型号	能效等级	型号	能效等级
JZT-QHC3	1	JZT-QSB9	2
JZT-QHT2	1	JZT-QSB10	1
JZT-QWX8	1	JZT-Q003-X	1
JZY-QHC3	2	JZR-QHC3	2
JZY-QHT2	2	JZR-QHT2	2
JZY-QSB10	2	JZR-QSB10	2
JZT-Q101-X	1	JZT-Q101-T	1
JZR-Q101-X	2	JZR-Q101-T	2
JZY-Q101-X	2	JZY-Q101-T	2
JZT-Q101-B	1	JZT-Q101-C	1
JZY-Q101-B	2	JZT-QE01-B	1
JZT-GQB51	1	JZT-Q701-X	1

产品标准

- 执行标准: GB16410-2007
GB30720-2014

- 该产品上使用的钢化玻璃按GB15763.2 进行品质管理, 玻璃的钢化机理决定了存在极小概率的钢化玻璃自爆, 自爆概率参照 GB15763.2。如发生非使用不当的自爆, 我公司承诺5年免费更换玻璃配件。

注: 产品型号信息、参数等, 均以机身铭牌为准。

上述参数或产品结构如有更改恕不另行通知。

安装说明

安装注意事项

- 该燃气灶具必须由具有燃气安装、资质的专业人员进行安装和调试。

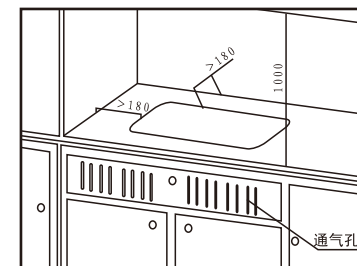
CHIFFO 先锋

- 安装前,请仔细阅读您所购买的燃气灶具的铭牌,并确保铭牌上所指定的燃气气种类与您当前所使用的燃气种类一致。严禁使用与铭牌不符的燃气。
- 请在燃气室内连接管和燃气灶具之间,安装一个燃气专用阀门,以便日常的接通和关闭气源。
- 该灶具在出厂前已经经过严格的燃气泄漏性能检测,为此请勿在安装或使用过程中私自拆卸该灶具的面板和内部零部件,以免在使用过程中发生燃气泄漏而引起中毒或火灾。
- 该燃气灶具的所有气源规格在出厂前已经预先设置好了风门。但由于长途运输或气质变动等不确定因素,我们建议在安装调试时,应由专业人员对风门进行调节将燃气调节到最佳状态。
- 清除包装物,按产品结构示意图将中心火盖,锅支架等安装在炉体上。
 1. 离子熄火保护的产品须装上2节1号电池;
 2. 热电偶熄火保护的产品须装上1节1号电池;
 3. 上置电池产品须装上1节5号碱性电池。(注意: 电池正负不要接反,废弃电池请按指定地点回收)。
- 去除堵盖,套上燃气专用橡胶管至接头的槽状处并用管箍夹紧。
- 燃气灶具与气瓶保持1-1.5米距离,专用橡胶管长度小于2米,胶管不得折弯、拖延,且不得从炉底穿过。
- 燃气灶具必须安置于空气流通的地方,必要时增加安装换气设备,(如排气扇)否则会造成人身及财产安全事故发生。
- 安装嵌入式燃气灶具的厨柜必须在侧面或下部方便的地方开有面积不小于100cm²的通气口,保证炉具底部的通气口有空气自由流入。
- 有定位销的分火器必须定位安装。
- 燃气灶具连接气管不能接触到橱柜中任何可活动的部分,如:抽屉、轨道等。

CHIFFO 先锋

安装位置及开孔

- 确定炉具安装位置后,将模板放在开孔位置,沿模板边缘画线开孔。将炉具底部嵌入开孔之中,安装即告完成。
- 单位:mm



燃气管路连接

- 燃气灶具的管路连接必须由具有燃气具安装、维修资质的专业人员进行操作,并确保符合当地的燃气灶具产品管理部门的法定条例和连接要求。
- 燃气灶具专用橡胶软管安装使用注意事项:
 1. 燃气软管的两端分别与燃气灶具和室内燃气阀门相连接。
 2. 安装时必须先关闭气源。
 3. 必须将燃气软管接到燃气灶具万向进气接头和室内燃气阀门接头,并用管箍固定牢固。
 4. 连接完毕后,应检查燃气软管不被其它物品挤压。
 5. 安装完毕后,可用肥皂水检查连接部位是否存在泄漏现象。
 6. 我们建议您应对所使用的燃气灶具每一年进行一次定期气密性检查,或更换燃气软管。
 7. 请勿让燃气软管处于高温区域或与灶具的任何高温部分相接触。
- 燃气灶具专用金属软管安装使用注意事项:
 1. 根据安装情况,选择合适的产品型号及长度。
 2. 安装前将螺母置于两端钢接管上,接管端橡胶密封圈完好。
 3. 安装时必须先关闭气源。
 4. 螺母与两端接头旋紧时不必用力过猛,以免坏密封圈。
 5. 安装完毕后,可用肥皂水检查连接部位是否存在泄漏现象。注意: 如有燃气灶具带有接头,需先将接头取下后安装。

电池安装

- 燃气灶具电池盒位于产品底壳下部,将附件内所配电池按照电池上所标注正负极指示安装,为保证点火系统长久有效,请使用正规品牌高能量碱性电池。如在使用中点火频率减慢,请及时更换电池。

使用注意事项

- 该燃气灶具只能在家庭厨房使用，严禁在其它场合使用该燃气灶具。
- 使用前请确认燃气管路、旋钮、燃烧器头部及火盖、锅支架等都已经正确安装。然后打开室内燃气阀门。
- 首次使用，由于燃气通路内存留有残余空气，点火会产生困难，这属于正常现象。请反复点火操作，直至正常点燃为止。
- 燃气灶具旁边请勿放置易燃、易爆及挥发性物品。
- 中毒危险
在使用过程中，请务必打开窗户，有安装吸油烟机的同时打开吸油烟机，保持良好的室内通风和空气对流。在密闭的厨房使用燃气灶具，极易引起一氧化碳中毒。安装燃气灶具后，请务必随时保持室内通风，防止燃气泄漏引起中毒。
- 爆炸危险
使用过程中如果您发现有燃气泄漏现象，那么应立即关闭室内燃气总阀，打开窗户通风。此时请勿使用明火和开关电器，以防点燃残留在房间中的燃气，产生爆炸事故。请及时与前锋服务中心联系。
- 火灾危险
请勿在不放锅的状态下或锅内无任何事物时，就点燃燃气灶具进行加热。因为这样可能导致燃气灶具上部的吸油烟机因过热而损坏，或是点燃吸油烟机中的剩余油脂而发生火灾事故。
- 烫伤危险
在无人照顾的情况下，请勿让儿童使用或靠近正在加热的燃气灶具。或是关闭刚使用完毕的燃气灶具时，请勿用手或身体的其他部位触及受热的燃烧器、锅支架及燃烧器周边面板，以防烫伤。
- 进气胶管应使用燃气专用胶管，长度不宜超过1.5米，且不得弯折。

- 使用液化气灶具时，减压阀必须购买有生产许可证的减压阀。
- 火焰调节时，从大火至小火，动作应缓慢，否则会因燃气供应不连续而造成熄火现象。
- 使用燃气灶具时，请勿离开不管，请勿让燃气灶具在无人看管的情况下使用。
- 使用后必须将旋钮转至“OFF”（关）的位置，并确认火已熄灭，关闭气源阀门。
- 灶具在使用期间会发热，注意避免接触发热单元。金属物体如刀、叉、勺和盖不应放在灶台上，因为他们可能变热。

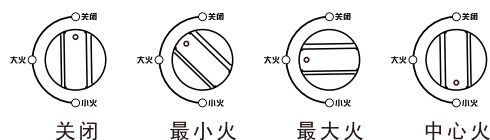
使用方法

- 在使用动物油或植物油进行食物烹饪时，要小心锅过热起火。用这类油脂烹饪食物时，请勿将食物置于锅内而离开不管。
 - 如果发生由于油温过高而燃烧时，那么请立即用铁制锅盖等大面积金属物盖住火源，以隔断燃烧所需空气，再关闭室内燃气阀门。请勿用水来灭火，以防意外事故发生。
 - 无论什么原因燃烧器熄火，应该将开关关闭，等待至少1分钟，再进行点火。
 - 在您将灶具使用完毕后、或是您外出、或是您就寝前，请务必关闭室内管道上的燃气阀门。否则易造成一氧化碳中毒。
- 点火：
将全部旋钮置于关闭处，然后打开气源总开关。将旋钮压下逆时针转至最大火位置，听到“得”“得”脉冲声，此时火即自动点燃。确认火已点燃后即可松手。万一没点着火，可将旋钮复位到“关”位置，再次进行点火操作。

CHIFFO 前锋

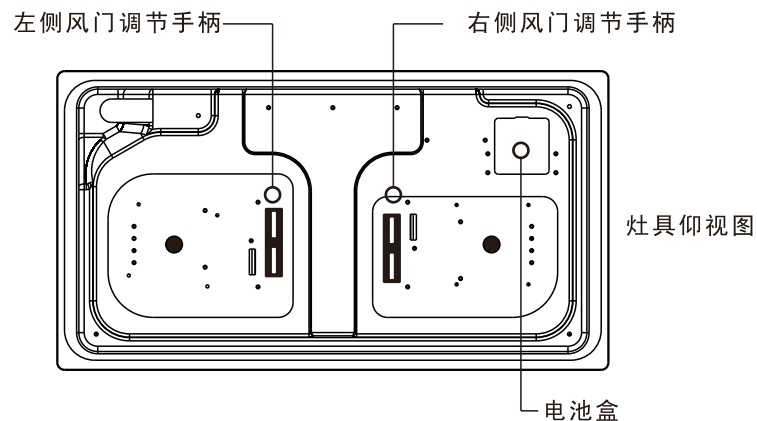
● 火力调节：

如图所示，旋转旋钮即可获得所需火力。



● 风门调节：

图所示，左右拨动调风板（在炉具底部）可调节进空气量大小。正常燃烧时火焰为淡兰色，火焰跳离火盖时关小风门；火焰呈黄色或有黑烟时开大风门。（注：有些灶具没有调风板，无须调节调风板）



定位齿 定位卡槽 风门调节手柄

调节时将风门调节手柄向外轻拉，让定位卡槽脱离定位齿，再前后调整位置，待火焰调整正常后放开调节手柄让定位卡槽固定在定位齿轮上。

CHIFFO 前锋

顺时针旋转风门调节手柄为开大风门，逆时针旋转风门调节手柄为关小风门。

如果你使用的是人工煤气，在使用中出现如下现象时，请按如下进行调节。

故障现象	处理方法
多次开关燃气产生回火噪音	调小风门

如果你使用的是液化气，在使用中出现如下现象时，请按如下进行调节。

故障现象	处理方法
火焰根部出现脱离火孔外燃烧的现象，或者火焰的内焰部分有黄色或橙色焰头。	适当调大风门

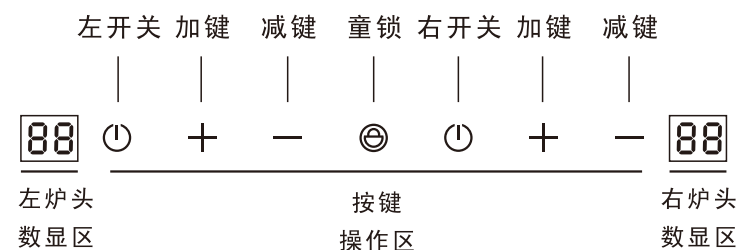
● 熄火：

将旋钮回转到“OFF”（关）的位置，火即熄灭。使用后必须关闭气源阀门。

说明：

离子熄火保护的产品在发生意外熄火时会在4-7秒后自动关闭保护阀门并发出声音报警。

JZT-QSB8智能灶具使用方法：



CHIFFO 前锋

一、开机

首先将灶具所配连接电源接通。灶具接插处位于机身底部中心位置，另一头插入可靠电源插座。初次通电，左右炉头的步进电机开始旋转至零位，并检测是否有零位信号。

1. “童锁”键指示灯和显示屏全屏显示持续1秒，蜂鸣器发出“叮叮叮”的响声。按键背光灯显示蓝色，数码管显示橙色；



2. 2秒之内，数码管闪烁显示“— —”，其余都不显示。



3. 6秒之内，LED屏关闭显示，系统进入待机且锁键状态，“童锁”键指示灯显示白色背景。



注：上电过程中，机器不接受任何按键。

二、童锁功能：系统上电自检后直接进入锁键的待机状态。

- 在待机状态下或者炉头处于燃烧工作状态下，可长按“童锁”键2秒以上进入锁键状态，蜂鸣器发出“叮叮叮”的响声，同时“童锁”键白色指示灯点亮。
- 在待机且解锁状态下，56秒内无按键操作，则蜂鸣器发出“叮叮叮”的响声，同时“童锁”键白色指示灯点亮，自动进入锁键状态。
- 在待机且锁键状态下，180秒内自动进入屏保状态，屏保状态下关闭所有显示，屏保状态下触发任意按键，则蜂鸣器发出“叮叮叮”的响声，进入待机锁键状态；
- 锁键状态下，除“童锁”键外其他按键无效。但关机操作不受影响。

CHIFFO 前锋

● 解锁：

在锁键状态下，可长按“童锁”键2秒以上解锁，蜂鸣器长鸣一声，同时“童锁”键白色指示灯熄灭，蓝色指示灯点亮。

三、开机点火

- 在待机且解锁状态下，长按“开关”键2秒以上，可对相应炉头进行点火操作，此时相应炉头的“开关”图标闪烁显示，点火成功后“开关”图标变为稳定显示。
炉头开启时，火力默认为最高档（5档）。



- 最长点火时间为25秒（通常在10秒左右），点燃后火力指示为5档。点火期间不能对该炉头进行火力调整操作，但可按“开关”键进行关机操作。炉头燃烧状态下，可以进行档位调节。

四、火力调节

- 在炉头开启状态下，即“加键”“减键”按键指示灯蓝色点亮时，可按相应炉头火力调节的“+”、“-”键对火力的大小进行调节。火力大小共分5档，每按一次火力调节键火力相应增加或减少一档火力。

五、关机操作

- 在炉头开启状态下（不管是否锁键），短按“开机”键，相应炉头进行关机操作；
熄火过程：调节阀回到零位、电磁阀关闭，对应炉头的控制器进入待机状态。
熄火期间，相应炉头的“档位”数码管闪烁显示；
熄火完成后相应炉头的“档位”数码管熄灭，回到待机状态。
熄火期间不接受相应炉头的任何按键。

注意：使用结束后，务必拔掉电源插座上的电源插头。

清洁、保养和维护

- 使用完毕后，必须切断室内燃气阀门，等待燃气灶具冷却后才能进行清洁。请用干布擦净，不易清除的污物可用洗洁精擦洗，再用干布擦干。
- 为避免火孔堵塞后产生回火而损坏灶具，应经常取下火盖，用刷子清洁火孔，使用人工煤气时尤其重要。
- 点火电极及热电偶应保持清洁，经常用干布擦拭。
- 塑料制品、印刷品、喷塑面不宜用强力洗涤剂、汽油等溶剂擦拭。
- 经常检查各管路及接头是否漏气。
- 经常检查炉头和火盖是否移位或偏离，若有，必须及时纠正，使炉头和火盖到位，否则将引起离焰、回火、火盖变形等故障。
- 清洁燃气灶具火盖
在使用过程中，如果发现火焰参差不齐或个别火孔无火焰时，请先关闭燃气灶具，待火盖冷却后，请及时取下火盖，用薄铁皮或钢针清除火孔内的污物和积碳。
- 每次使用完毕，请用软布沾有中性清洁剂擦拭干净，经常保持机器外表的干净，以维护机体的美观与卫生，切勿用酸性、碱性，汽油、酒精以及有机溶剂等强腐蚀性的物质或金属清洁球擦洗。
- 请勿用水直接冲洗火盖（因为水泡会暂时堵塞火孔），也不要较硬的物体擦拭燃烧器表面耐温涂层，这样会造成其黑色表面无法修复的损坏。

常见故障的识别及处理

故障现象	可能的原因	处理方法
点火电极不打火	干电池未装，接触不良或装反 燃烧器没有安装到位 点火电极和对地点位置不当 潮湿了，特别是黄梅季节或食物溢出	重新正确安装 重新正确安装 调整放电距离3-4mm 用干的软布擦干点火电极
放手火焰就熄灭	按压保持时间过短，安全电磁阀还未起作用	重新点火，火焰着火火请 继续保持3-5秒，才可放手
脉冲打火但点不着火或点火困难	没有打开或未全部打开燃气阀门 燃气管路内有空气 火盖等部件安装不正确 火盖上火孔堵塞，燃气无法正常流出 受潮了，或因食物溢出而弄脏 燃气软管压扁，堵塞 电池能量不够	确认燃气阀门全开 反复点火操作，直到点燃 重新正确安装 疏通、清理火孔内污垢 擦干点火电极，清除垃圾 调整或更换燃气连接管 更换电池
点火/燃烧时的噪音特别大	火盖没有安装到位	重新正确安装
易离焰、脱火	风门进风口过大	调整风门和火焰
使用中熄火	熄火保护感应针被污染 感应针装配位置偏离小火焰范围	清洗感应针 适当调整感应针
火焰短且无力	钢瓶没有气了，减压阀开度过小或确认管道煤气压力	换气瓶，调节减压阀
火焰长且黄焰	风门进风口过小 火盖部分火孔堵塞	调整风门和火焰 疏通、清理火孔内污垢
燃烧不稳定	火盖没有安装到位	重新正确安装
有异味	燃气胶管老化、龟裂、断裂或脱落 主燃烧器未着火	重新更换燃气连接管 待气味消散后再点火

注意：为了您的人身、财产安全，产品零部件更换请与当地经销商或维修中心联系。

装箱清单

序号	名称	JZT(Q101-X) JZT(Q101-B) JZT(Q101-T) JZT(Q101-C) JZT(QE01-B) JZT(Q0851)		JZY(R)-Q101-X JZY(R)-Q101-B JZY(R)-Q101-T JZY(R)-Q101-C		JZT(Y,R)-QMK3	JZT(Y,R)-QH02	JZT(Y,R)-QH12 JZT(Y,R)-QH03 JZT(Y,R)-QSB8 JZT(Y,R)-QSB10	JZT(Y,R)-QSB9	JZT-0003-X	JZT-0701-X
1	主机	1台									
2	海绵条安装说明	1份									
3	安装开孔模板	1块									
4	锅支架	3个	5个	3个	4个	3个	4个	3个	4个		
5	海绵条	4条									
6	电池	1个	2个	1个	2个						1个
7	说明书	1份									
8	安装卡	1份									
9	泡沫	1套									
10	管箍	2个									
11	保修卡	1份									
备注	JZT(Y,R)-QSB8配连接电源一个										

客户服务

● 尊敬的用户：
感谢你使用前锋产品，我公司将根据《中华人民共和国消费者权益保护法》和《部分商品修理更换退货责任规定》的有关规定，为你提供服务。

你可凭正规商场提供的有效购机发票原件、保修卡和条形码享受我公司提供的以下服务。

1. 家用嵌入式燃气灶具产品自购买之日起三年内（锅支架一年）、人工煤气灶具产品自购买之日起一年内（锅支架一年），在正常情况下正常使用时如发生故障，本公司负责免费维修。
2. 请勿用于营业等非家用用途，这样会缩短产品使用寿命。用于营业等非家用用途时，不在三包范围内。
3. 三包有效期自开具发票之日起计算。

● 用户应妥善保存保修卡、购机发票和产品条形码，送修时必须同时出示保修卡、购机发票和产品条形码。

● 根据国家规定，下列项目不属于免费包修范围，我公司可向你提供产品有偿收费服务：

- 消费者因安装、使用、维护、保管不当造成损坏的；
- 非承担三包修理者拆动造成损坏的；
- 无三包凭证及有效发票的；
- 三包凭证型号与修理产品型号不符或者涂改的；
- 因不可抗力造成损坏的（雷击、雨淋等）。

● 根据 GB17905《家用燃气燃烧器具安全管理规定》的规定：“燃气从售出之日起，燃气灶具的判废年限应为8年。”对超出报废年限的产品，我公司各维修服务点将不再承诺维修服务。为了您及您家人的安全，请务必在产品使用年限到期时予以报废。

● 详细售后服务信息请访问前锋电子有限责任公司官网。

投诉电话： 028-83365019
全国统一客服专线： 400-680-1177